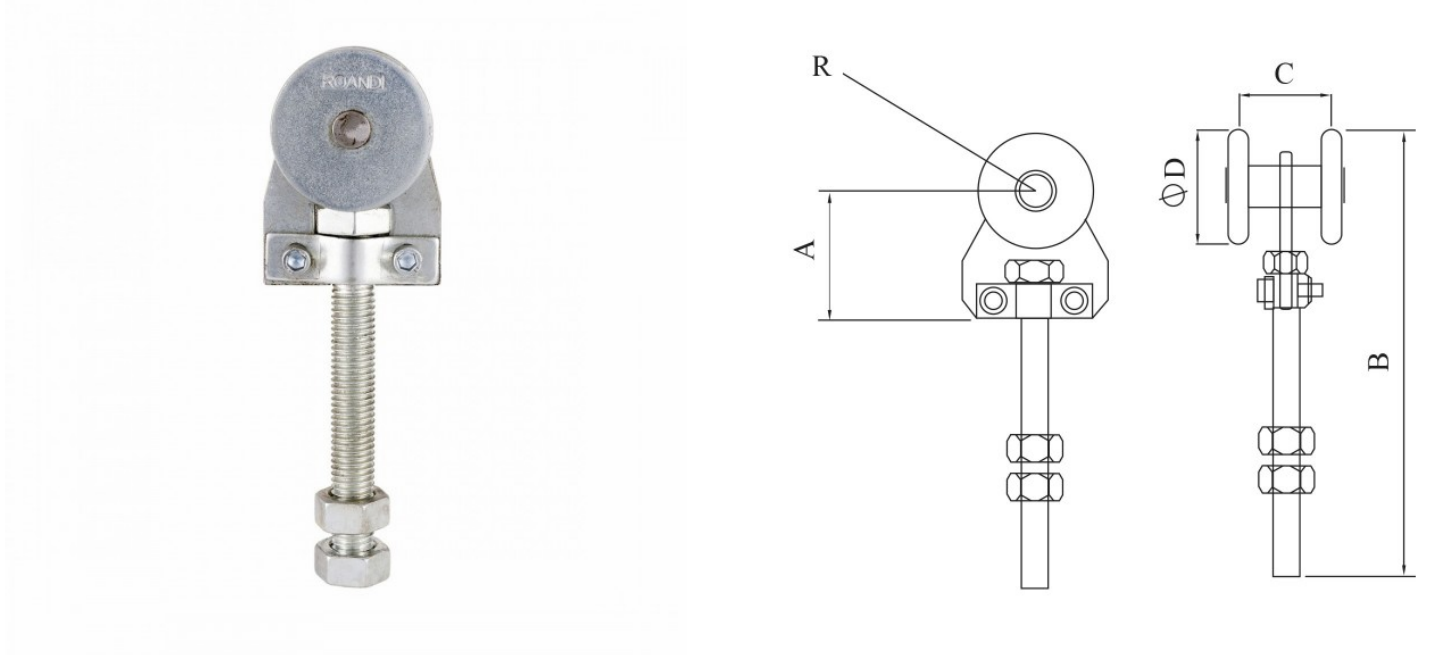


**Roldana simple U60**

Roldana Simple de 60 Zinc  
ACERO F-114



Referencia	A	B	C	D	Peso que soporta
Rolsi 60	52	170	42,7	47,5	100-150 Kg.

Fabricación según norma UNE-EN 13241-1-2004