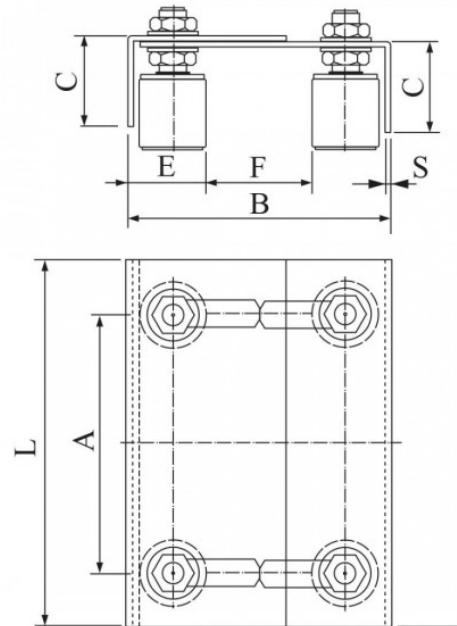


Serie 462

Cabezal Regulable 4 Rod Zinc
ACERO F-114



Referencia	Dimensiones	Acabado	L	A	B	C	E	F	S	Rodillo	Peso que soporta
462	140X220	Zinc	220	155	150-197	54	40-85	17-72	3	Ø 30X40	200 Kg
462G	240X350	Zinc	350	230	230	70	50	130	3	Ø 45X40	200 Kg

Fabricación según norma UNE-EN 13241-1-2004