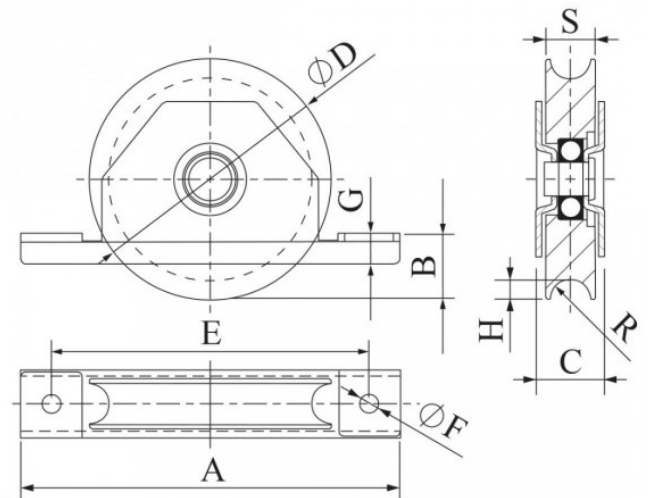


Rueda corredera nylon soporte atornillar Ø80 canal 20

Rueda Nylon R-20 S/Atornillar - Zinc
ACERO F-114



Referencia	Ø (D)	Carga	Acab.	A	B	C	E	F	G	H	R	S
26080N	80	600	NylonZinc	135	27,8	32,5	110	9	14	9,3	20,6	24

Fabricación según norma UNE-EN 13241-1-2004