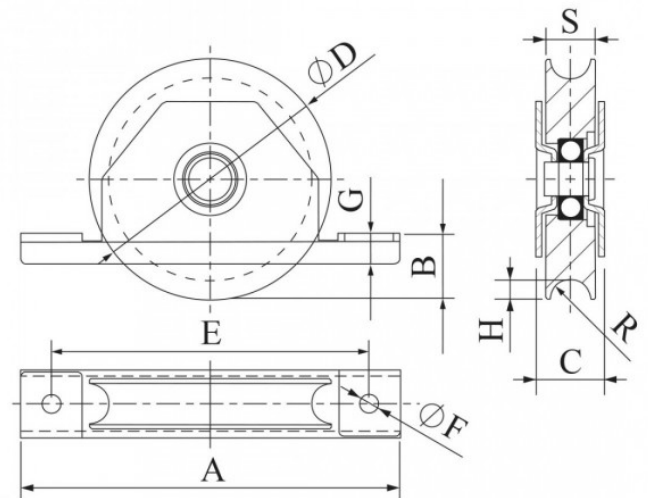


**Rueda corredera "Laser" soporte atornillar Ø60 canal 20**

Rueda R-20 S/Atornillar Laser - Zinc  
ACERO F-114



Referencia	Ø (D)	Carga	Acab.	A	B	C	E	F	G	H	R	S
26060Z-L	60	450	Zinc	107	30	31	89	6	12	9,3	20,6	25

Fabricación según norma UNE-EN 13241-1-2004