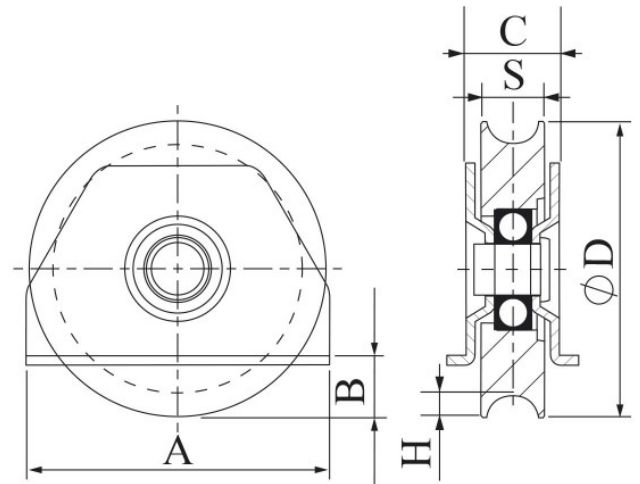


Rueda corredera "ECO" soporte soldar $\varnothing 100$ canal 20

Rueda R-20 S/Soldar - Zinc
ACERO F-114



Referencia	\varnothing (D)	Ancho	Carga	Acabado	A	B	C	H	S	R
24100	100	32	600	Zinc	100	20,3	33	9,3	24	20,6

Fabricación según norma UNE-EN 13241-1-2004