

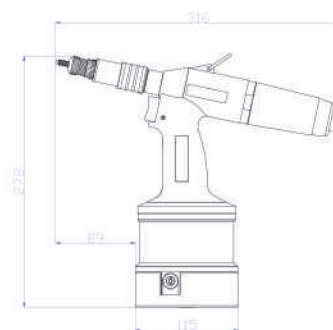
REMACHADORAS NEUMÁTICAS PARA TUERCAS PNEUMATIC TOOLS FOR RIVET NUTS



Incluye:



Maletín de plástico • plastic box



TT8

CÓDIGO • CODE: U08TT10A

REMACHADORAS NEUMÁTICAS
PARA TUERCAS

PNEUMATIC TOOL FOR RIVET NUTS

Fuerza de tracción 30 kn
Setting force

Carrera de Herramienta 7 mm
Working Stroke

Presion de trabajo 5-7 bar
Operating Air pressure

• ø mm **todas las aleaciones**
• All materials
• M4 - M5 - M6 - M8 - M10 - M12

Peso • Weight
2,46 kg

Embalaje • Packaging:
Maletín de plástico • plastic box

€ 1.700,00

¡¡RAPIDO CAMBIO DE UTILLAJE!!



REMACHES TUDELA