

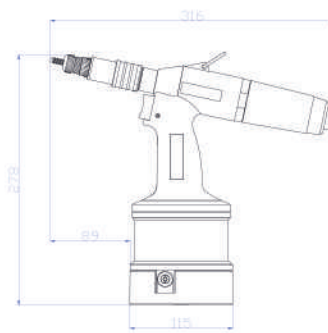
REMACHADORAS NEUMÁTICAS PARA TUERCAS PNEUMATIC TOOLS FOR RIVET NUTS



Incluye:



Maletín de plástico • plastic box



TT12

CÓDIGO • CODE: U12TT10NA

**REMACHADORAS NEUMÁTICAS
PARA TUERCAS**

PNEUMATIC TOOL FOR RIVET NUTS

Fuerza de tracción 30 kn
Setting force

Carrera de Herramienta 7 mm
Working Stroke

Presion de trabajo 5-7 bar
Operating Air pressure

• **Ø mm Todas las aleaciones** •
• All materials •
• M3 - M4 - M5 - M6 - M8 - M10 - M12 •

Peso • Weight
2,46 kg

Embalaje • Packaging:
Maletín de plástico • plastic box

€ 1.800,00

¡¡PIEZAS UNIVERSALES!!



REMACHES TUDELA