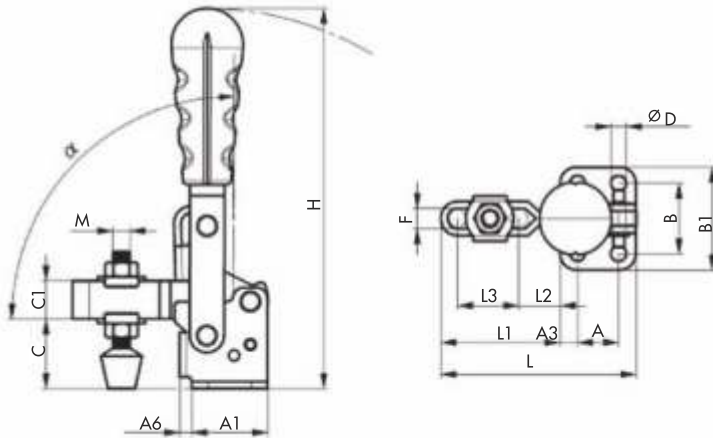




► Quick vertical toggle clamp / Grapa rápida vertical



COD	MOD	 Kg
56001	M5(201U)	0,05
56002	M6(202U)	0,19
56003	M8(207U)	0,38
56004	M10(210U)	0,81
56005	M12(247U)	1,1

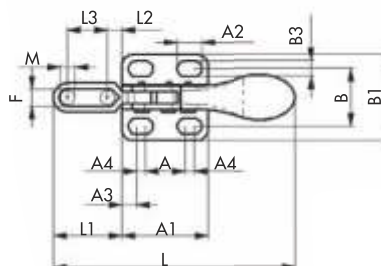
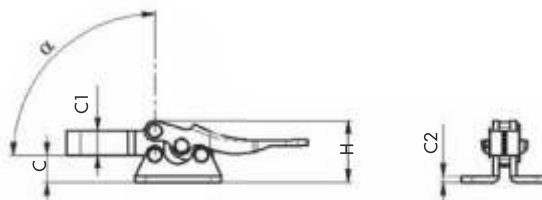
COD	A	A1	A3	A6	B	B1	C	C1	C2	D	F	H	L	L1	L2	L3	M	α	
56001	16	26	5	-	23,4	33,4	19	8	2	4,4	5	77	50,4	24,4	3,5	16,4	M5	67,4°	450
56002	12,7	27	7	-	26,9	37,9	23	11	3	5,1	6	111	69,9	42,9	15	21,5	M6	93°	1500
56003	19	35	8	5,5	32	47	32	17,5	3,2	7,1	8,9	175	90	55	19	28	M8	90,4°	2500
56004	32	50	9	10	45	64	42	22	4	8,3	10,6	218	143	92,8	23	60,5	M10	90°	3400
56005	32	50,8	9,5	12,2	45	64	50,8	22,5	3	8,7	13,4	224	176	125	31	82,5	M12	101°	3600

► 100% All sizes / Compatible 100% en medidas

Cod. <i>PIHER</i>	COD
56001	201U
56002	202U
56003	207U
56004	210U
56005	247U
56050	205U
56051	213U
56052	217U
56053	227U
56054	237U
56100	601MM
56102	602MM
56103	604MM
56112	602106-M
56113	604106-M
56200	323
56201	331
56203	341

100%
compatible
100%
all sizes

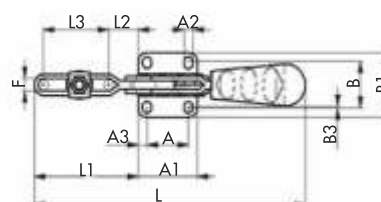
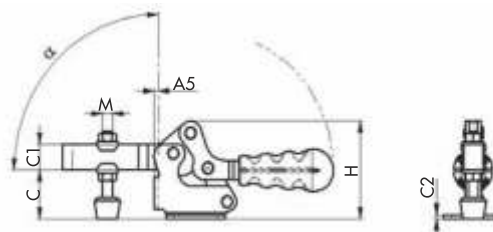
► Quick horizontal toggle clamp
Grapa rápida horizontal



COD	MOD	
56050	M4(205U)	0,03

COD	A	A1	A2	A3	B	B1	B3	C	C1	C2	F	H	L	L1	L2	L3	M	α	
56050	11,1	24	6,8	4	16	23,8	4,4	7,4	6,8	1,6	4,8	17	68	21	6,5	9,5	M4	87°	380

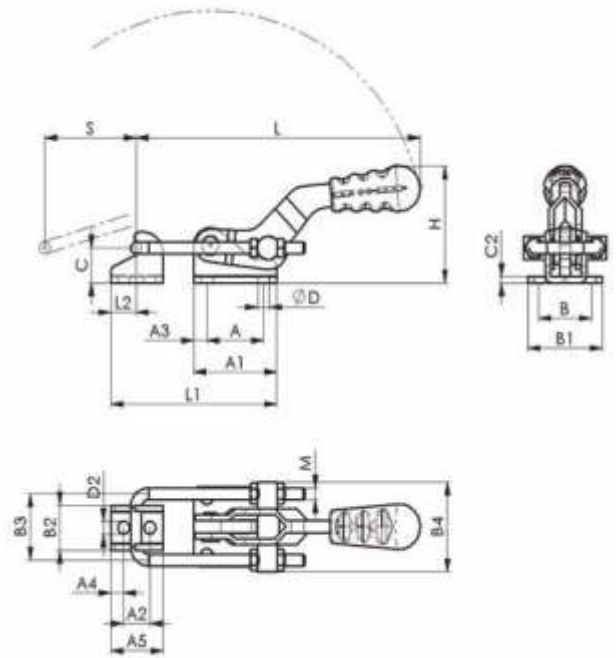
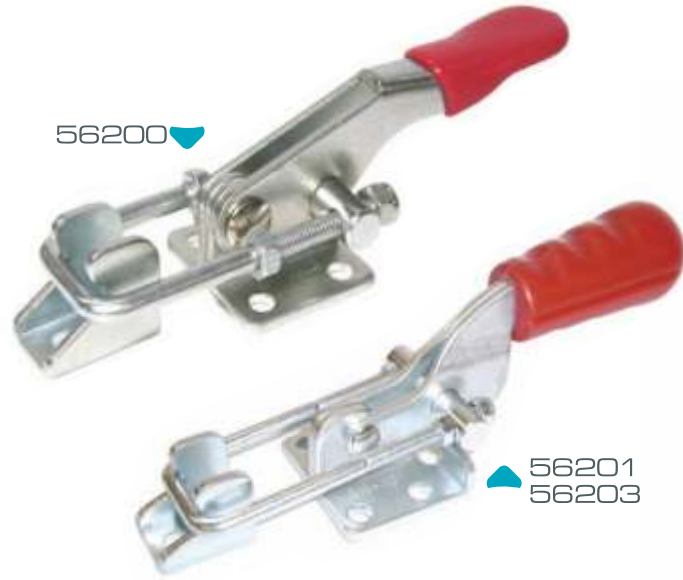
► Quick horizontal toggle clamp
Grapa rápida horizontal



COD	MOD	
56051	M5	0,07
56052	M6	0,23
56053	M8	0,43
56054	M10	0,91

COD	A	A1	A2	A3	B	B1	B3	C	C1	C2	F	H	L	L1	L2	L3	M	α	
56051	13,5	25	5,2	5,7	19	27	-	19	9,5	2	5,8	38,2	105	36,8	12	20	M5	94°	700
56052	26	38	5,5	6	28	40	3	25	14	2,5	6,2	52,6	162	61,4	19	36,5	M6	96°	900
56053	26	42	6,6	8	31	47	2,5	34	17,5	3	9	68,5	189	66,3	22	36,8	M8	95°	2200
56054	41,2	59	8,7	9	43	59	1,8	45	23,8	4	11,4	90	269	103	28,5	64,8	M10	95°	3400

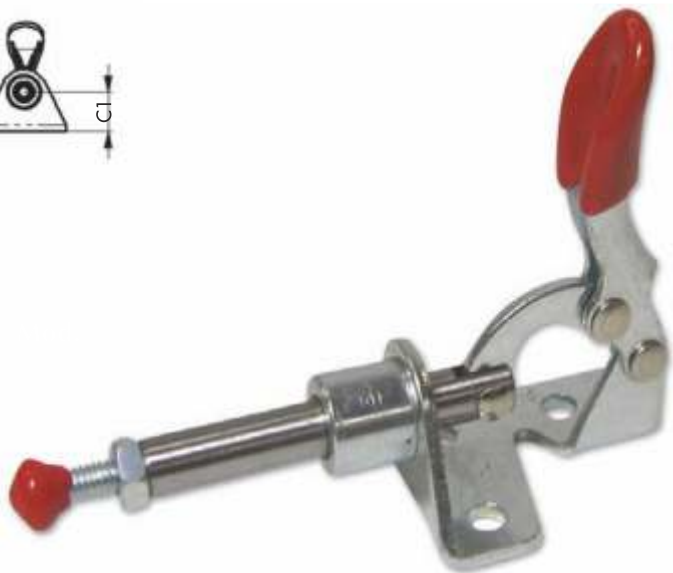
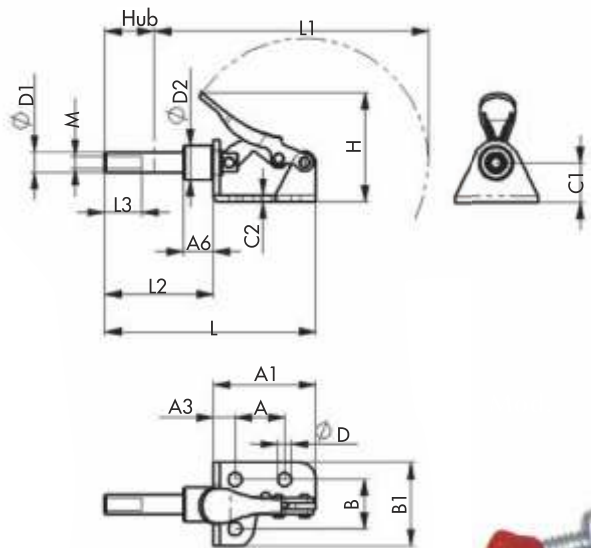
► Pull toggle clamps / Grapas rápidas gancho



COD	MOD	Kg
56200	GRAPA RÁPIDA CIERRE M4 (323)	0,07
56201	GRAPA RÁPIDA CIERRE M5 (331)	0,25
56203	GRAPA RÁPIDA CIERRE M8 (341)	0,75

COD	A	A1	A2	A3	A4	A5	B	B1	B2	B3	B4	C	C2	D	D2	H	L	L1 MAX	L2	M	S	Hand
56200	16	26	10	5	6	20	19	28	13	19	28	12	2	4,2	4,2	32	96	59	9	M4	27,5	1600
56201	19	39,5	14,3	6,5	5,5	25,3	32	44,5	20	25,5	42	14	3	6,7	6,7	56,5	151	80	12,3	M5	35,5	3200
56203	41,3	60,5	19	9,6	9,5	38	38	54	30	44,5	60,5	23,8	4	8,5	8,5	85	203	118	19	M8	66,5	7000

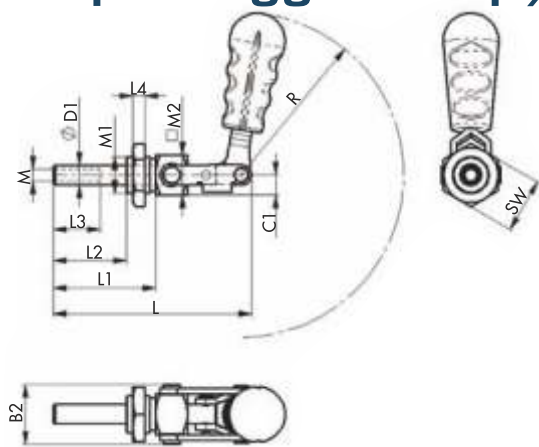
► Push-pull toggle clamp / Grapa rápida axial



COD	MOD	Kg
56100	M4(601MM)	0,05

COD	A	A1	A2	A6	B	B1	C1	C2	D	D1	D2	L	L1	L2	L3	H	M	Hub	Hand
56100	16	33	7	10	16	27	12,7	12,7	4,4	6,5	11	68	88,5	35	12	35	M4	16	450

► **Push-pull toggle clamp / Grapa rápida axial**

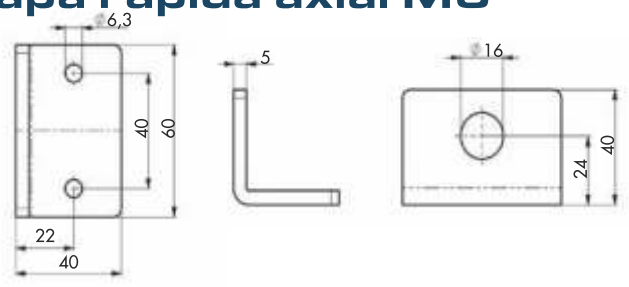


COD	MOD	Kg
56102	M6(602MM)	0,11
56103	M8(604MM)	0,28

COD	B2	C1	D2	L	L1	L2	L3	L4	Hub	M	M1	M2	R	SW	IN
56102	26	9,5	9,4	64	33,5	20,7	15,8	6,4	19,7	M6	M16x1,5	19	63,3	23	900
56103	32,6	11	11	104	56	39,7	26	6,4	39	M8	M20x1,5	19	90,5	30	1300

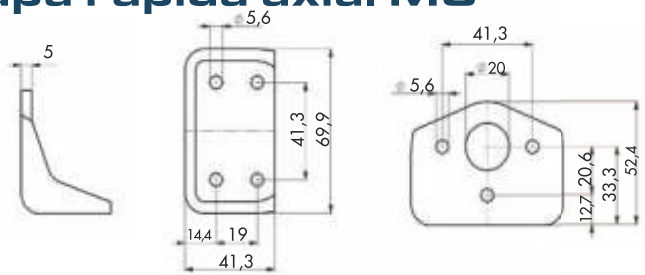
► **Push-pull clamp support / Soporte grapa rápida axial M6**

COD
56112



► **Push-pull clamp support / Soporte grapa rápida axial M8**

COD
56113



► **Special screw with rubber buffer / Tornillo de neopreno**



COD	MOD	Para los articulos
56900	M4 x 20	56050-56100
56901	M5X30	56001-56051
56902	M6X40	56002-56052-56102
56903	M8X50	56003-56053-56103
56904	M10X75	56004-56054
56905	M12X100	56005