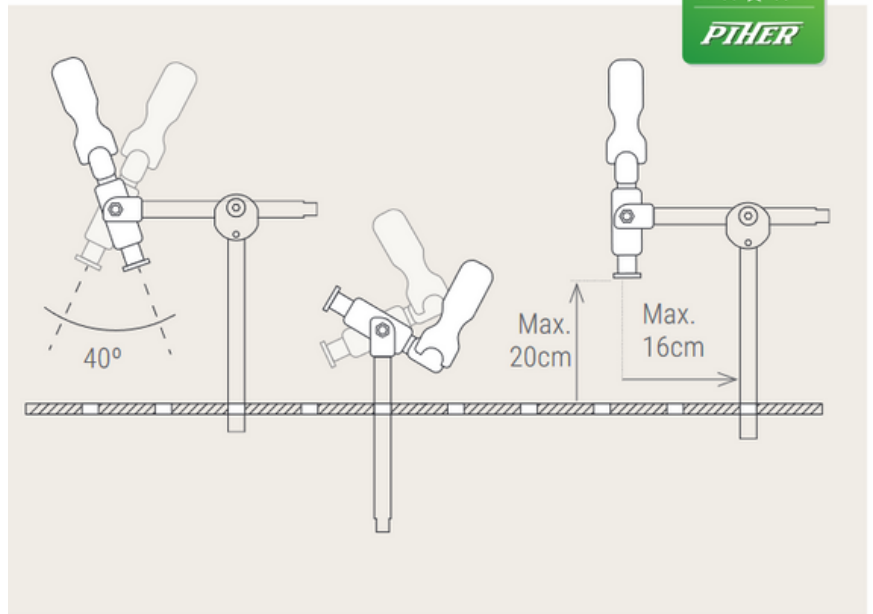


PIHER®

TCP ÉMBOLO DE MESA



CARACTERÍSTICAS

Sistema de émbolo **PIHER** para mesa de orificios para metal y madera.

Para sujeción horizontal y vertical.

Adaptable a 360°.

Barras y topes fabricados en acero al carbono cincado.

Mango ergonómico multiposición y recambiable (PA con fibra de vidrio).

La superficie de presión del émbolo tiene una rosca M6 para el acoplamiento de accesorios.



MATERIALES Y ACABADOS

TODAS LAS MATERIAS PRIMAS QUE UTILIZA INDUSTRIAS PIQUERAS, S.A PROVIENEN DE PAISES DE LA UNION EUROPEA, lo que nos asegura una máxima calidad y facilita su control y seguimiento.



EMPAQUETADO Y ETIQUETADO

1u/caja de cartón

Etiqueta con código EAN- 13: 8422473191009

NORMATIVA APLICABLE

No aplica ninguna norma de seguridad.

Industrias Piqueras trabaja bajo las normas de calidad ISO:9001 y ISO:14001

COD	Kg	
19100	1,24	1
350 Kg		



DISEÑO Y FABRICACIÓN PROPIA
OWN MAKE & DESIGN MADE IN SPAIN

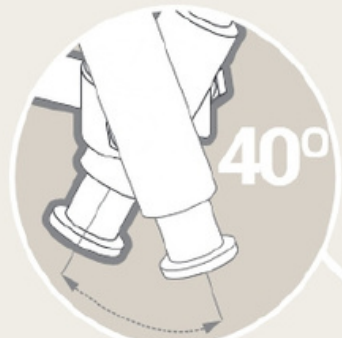
www.pither.com

TCP · ÉMBOLO DE MESA
TCP · TABLE PISTON CLAMP



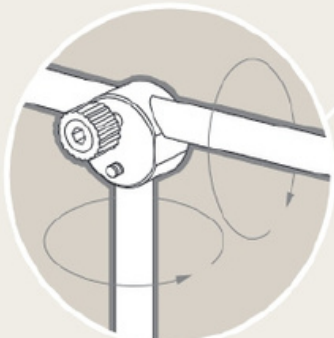
Mango ergonómico multiposición y recambiable.

Ergonomically shaped handle, interchangeable and multi positionable.



El émbolo bascula 40° para adaptarse a cualquier ángulo.

The piston tilts 40° to adapt to any angle



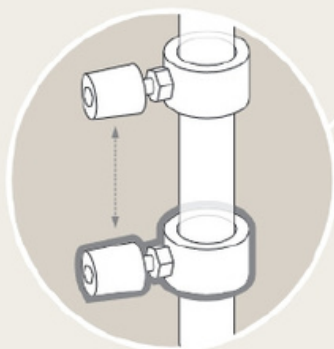
Para sujeción horizontal y vertical. Adaptable a 360°.

For horizontal and vertical clamping. 360° adaptable



La superficie de presión del émbolo tiene rosca M6 para el acoplamiento de accesorios.

Piston pressure surface with M6 thread for assembling accessories.



Para sujeción horizontal y vertical. Adaptable a 360°.

For horizontal and vertical clamping. 360° adaptable



Sistema de émbolo PIHER:
 Doble rosca fina protegida de avance recto, sin rotación.

*PIHER Piston system inside:
 Protected double threaded piston with straight non rotating advance.*



COD. 19114
 Accesorio para Tubos
 Tube/pipe accessory



COD. 24014
 Protectores de Plástico
 Plastic Protection Caps

