

PTHER[®]

ISO 9001
ISO 14001

PRL 400






FUERZA MÁXIMA
MAXIMUM PRESSURE

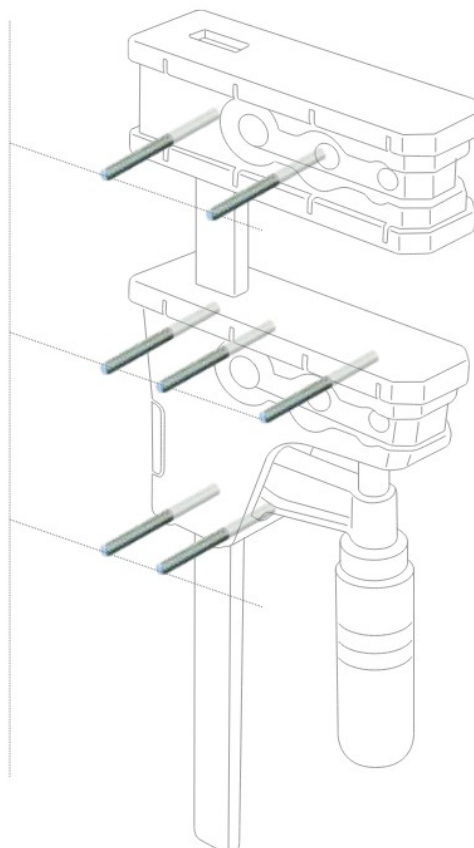
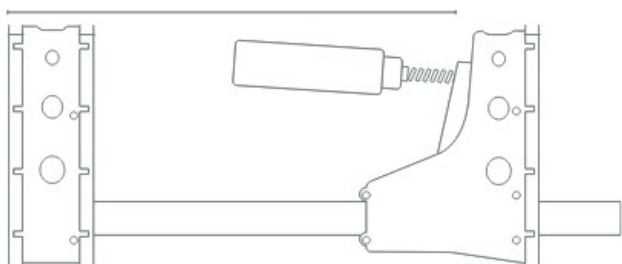
400 Kg

LLANTA
BAR

18x7 mm

COD	 cm	 cm	R cm	Kg	
02615	15	8 cm	20-30	0,50	4
02630	30		20-45	0,95	
02660	60		20-75	1,25	
02680	80		20-95	1,45	

R



+ INFO.



CARACTERÍSTICAS

- Aprieto de mordazas paralelas.
- 7 Ejes de acero para alinear la barra.
- Llanta cincada 18 x 7 mm. de acero calibrado.
- Presión máxima 400 kg (800lb).
- Cuerpo de Nylon reforzado con Fibra de vidrio.
- Modelo MM en su interior.
- Cabezales de fundición maleable.
- Reversible.
- Zapatas antideslizantes intercambiables.
- Accesorio de soporte de mesa.
- Mango ergonómico de madera de haya.
- Freno anti-deslizante en cabeza móvil

MATERIALES Y ACABADOS

TODAS LAS MATERIAS PRIMAS QUE UTILIZA INDUSTRIAS PIQUERAS, S.A PROVIENEN DE PAISES DE LA UNION EUROPEA, lo que nos asegura una máxima calidad y facilita su control y seguimiento.

EMPAQUETADO Y ETIQUETADO

Etiqueta individual con código EAN- 13:

02615 – 8422473026158

02630 – 8422473026301

02660 – 8422473026608

02680 – 8422473026806

4 unidades/caja

NORMATIVA APLICABLE

No aplica ninguna norma de seguridad.

Industrias Piqueras trabaja bajo las normas de calidad ISO:9001 y ISO:14001.