



Equipo dosificador regulable de 20 litros de capacidad con cuatro posiciones (25 - 50 - 75 - 100 cc) especialmente diseñado para la aplicación de líquidos de forma dosificada. Específico para tratamientos focalizados en frutales, hortalizas, viveros, café, banano, palma africana, tabaco etc.



Ventajas

- Aplicación rápida, efectiva y homogénea ahorrando producto y agua.
- 4 posiciones de dosificación.
- Posibilidad de inyección en subsuelo.
- Mantenimiento sencillo y sin herramientas.
- Convertible a pulverizador.



Información funcional



Tuerca sujeción ergonómica y robusta



Correas acolchadas regulables ajustables



Dosificador regulable con 4 posiciones (25 - 50 - 75 - 100 cc)



Cámara especialmente diseñada para evitar residuo interno



Amplia boca de llenado



Asa integrada y ergonómica



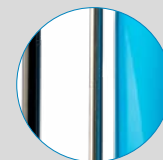
Sistema integrado para soltar cilindro sin vaciado



Soporte lanza palanca



Lanza: 0,65m (Tubo de inox) /0,2 m



Indicador traslúcido de nivel lateral



Información técnica

Información técnica	DOSER EVOLUTION 20
MANGUERA	1,3 m (PVC)
BOQUILLA DE SERIE	Drench antigoteo, boquilla abanico y cónica
LANZA	0,65m (Tubo de INOX) / 0,2m
CAPACIDAD ÚTIL	20 L
CAPACIDAD TOTAL	21,5 L
PESO BRUTO	4,34 Kg
PESO NETO	3,60 Kg
SISTEMA INTEGRADO PARA SOLTAR CILINDRO SIN VACIADO	SI
AMPLIA BOCA DE LLENADO	SI
INDICADOR DE NIVEL TRANSLUCIDO	SI
ACCESORIOS DE SERIE	NO
LANZA Y ALARGADERA	Lanza/Palanca
CORREAS	Regulables y Acolchadas
RANGOS DOSIFICACIÓN	25 - 50 - 75 - 100 cc

Datos logísticos

Datos logísticos	DOSER EVOLUTION 20
CÓDIGO	8.02.48
EAN	84.14685.20120.1
ACONDICIONAMIENTO	1 unid.
UNIDADES POR PALET	14 unid.
DIMENSIONES POR PALET	1200 X 800 X 1020



ACCESORIOS



Personaliza tu pulverizador adaptándolo a tus necesidades de aplicación (alturas, zonas de difícil acceso...)



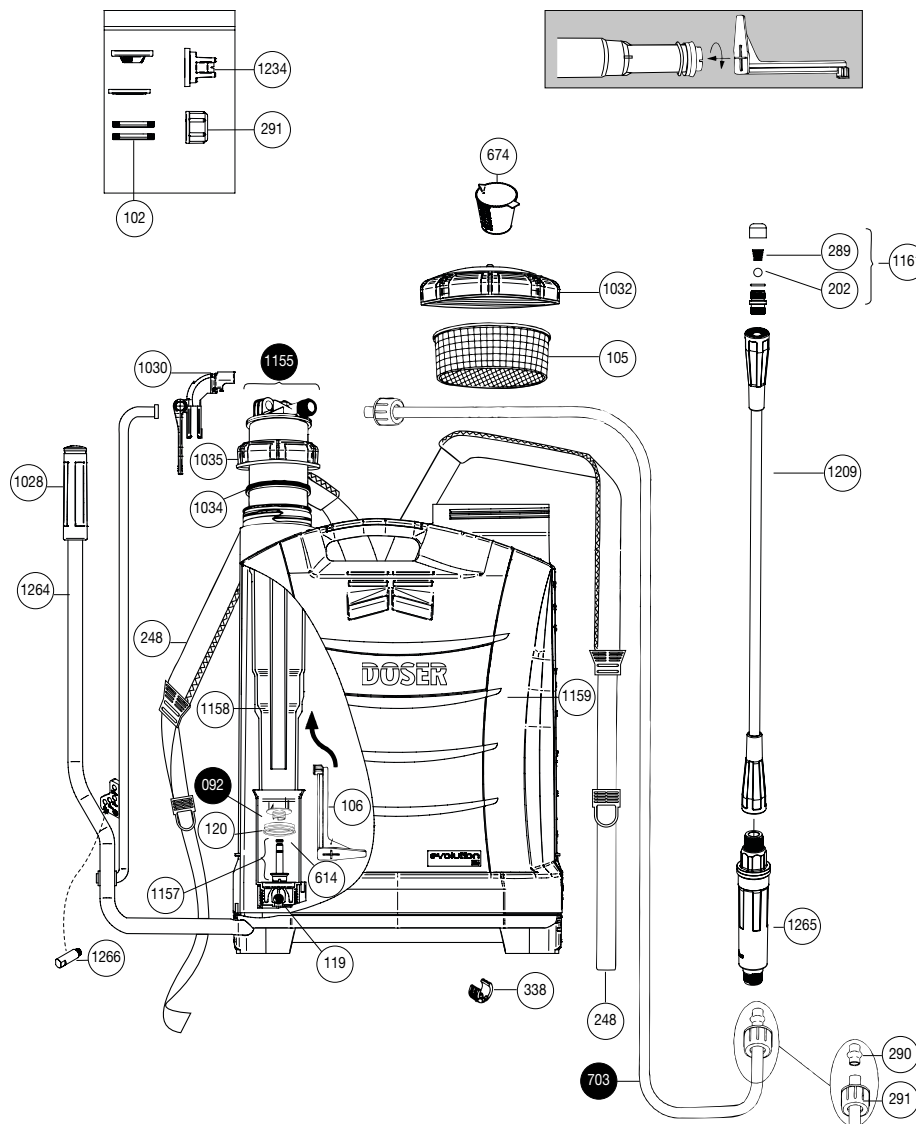
PUNTA INYECTORA DOSER
cod. 8.02.41.018



KIT CONVERSION DEL DOSER EN
PULVERIZACIÓN
cod. 8.02.41.800

REPUESTOS

Alarga la vida de tu pulverizador sustituyendo las piezas fácilmente.



Nº	COD.	Q	NOMBRE REPUESTO
92	8.39.41.603	1	CILINDRO CON BOLA
102	8.42.02.334	1	ARANDELA PLANA
105	8.39.18.303	1	FILTRO DEPÓSITO
106	8.39.47.306	1	AGITADOR
119	2.20.08.902	1	BOLA INOX Ø 12
120	8.39.11.305	1	RETÉN DE VITÓN
202	2.20.08.010	1	BOLA INOX Ø 10
248	8.39.41.364	2	CORREA
289	8.39.08.324	1	MUELLE
290	8.38.08.308	2	CASQUILLO MANGUERA
291	8.42.02.332	2	TUERCA
338	8.39.43.327	1	CASQUILLO BASE
614	2.23.16.908	1	JUNTA REDONDA AN-8
674	8.39.41.350	1	DOSIFICADOR 100 ML.
703	8.39.18.805	1	MANGUERA COMPLETA
1028	8.49.41.307	1	EMPUÑADURA
1030	8.49.41.811	1	ENGANCHE LANZA
1032	8.49.41.602	1	TAPA DEPÓSITO Y VÁLVULA
1034	8.49.41.410	1	ARANDELA FIELTRO
1035	8.49.41.304	1	TUERCA GUÍA
1155	8.02.41.814	1	CÁMARA DOSER COMPLETA
1157	8.02.41.603	1	VÁLVULA DOSER COMPLETA
1158	8.02.41.302	1	CÁMARA DOSER
1159	8.02.48.850	1	DEPÓSITO COMPLETO
1161	8.02.41.806	1	BOQUILLA DOSER COMPLETA
1209	8.32.72.828	1	TUBO CON CASQUILLO
1234	8.02.41.019	1	BOQUILLA TP6520
1264	8.02.48.802	1	PALANCA DOSIFICADOR
1265	8.02.48.801	1	EMPUÑADURA COMPLETA
1266	8.02.41.029	1	CONJUNTO TOPE PALANCA
	8.02.48.200	1	HOJA INSTRUCCIONES
	8.02.48.201	1	EMBALAJE