



Pulverizador de previa presión de 1 litro de capacidad útil. Adecuado para casas, balcones, terrazas y pequeños jardines.



Información técnica

Información técnica	BERRY 1,5
VÁLVULA	SI
BOQUILLA DE SERIE	Cónica regulable
CAPACIDAD ÚTIL	1 L
CAPACIDAD TOTAL	1,5 L
PESO NETO	0,33 Kg
INDICADOR DE NIVEL TRANSLÚCIDO	SI

Datos logísticos

Datos logísticos	BERRY 1,5
CÓDIGO	8.18.41
EAN	84.14685.10157.0
ACONDICIONAMIENTO	6 unid.
UNIDADES POR PALET	90 unid.
DIMENSIONES POR PALET	1200 X 800 X 990

KITS MANTENIMIENTO



KIT DE MANTENIMIENTO BERRY 1,5

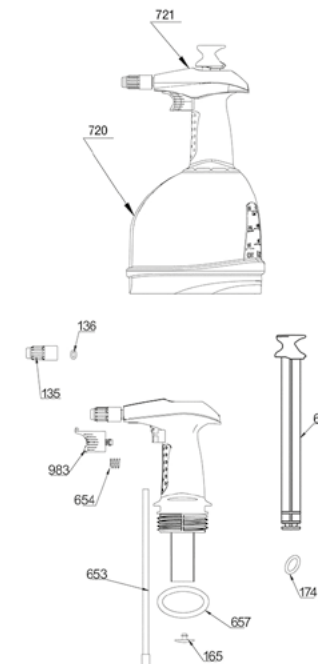
cod. 8.38.018.70

Mantén tu pulverizador al máximo rendimiento. Diseñado para pulverizadores de 1,5 L.

BOQUILLA Ø 1 Nº 135	8.39.02.323	
JUNTA REDONDA AN-5 Nº 136	2.23.15.905	
VÁLVULA CÁMARA Nº 165	8.38.05.314.1	
JUNTA TÓRICA Nº 657	2.23.99.132	

REPUESTOS

Alarga la vida de tu pulverizador sustituyendo las piezas fácilmente.



Nº	COD.	Q	NOMBRE REPUESTO
135	8.39.02.323	1	BOQUILLA Ø 1
136	2.23.15.905	1	JUNTA REDONDA AN-5
165	8.38.05.314.1	1	VÁLVULA CÁMARA
174	2.23.99.439	1	JUNTA REDONDA Ø 15
652	8.28.27.304	1	VÁSTAGO
653	8.28.27.320	1	FILTRO CON TUBO
654	8.28.27.309	1	MUELLE
657	2.23.99.132	1	JUNTA REDONDA
720	8.18.41.301	1	DEPÓSITO BERRY-1,5
721	8.18.41.801	1	CUERPO COMPLETO
983	8.28.27.803	1	GATILLO CON JUNTAS
	8.18.41.200	1	HOJA INSTRUCCIONES
	8.18.41.201	1	EMBALAJE

Ventajas

- Mayor estabilidad gracias a la ancha base.
- Diseño ergonómico con depósito translúcido.
- Válvula de seguridad integrada.
- Apto para la aplicación de productos de origen natural (ácido pelagónico, acético, ...).



Información funcional



Boquilla cónica regulable



Gatillo ergonómico integrado



Asa de sujeción ergonómica



Válvula de presurización máxima integrada



Depósito traslúcido que permite ver el nivel del líquido