



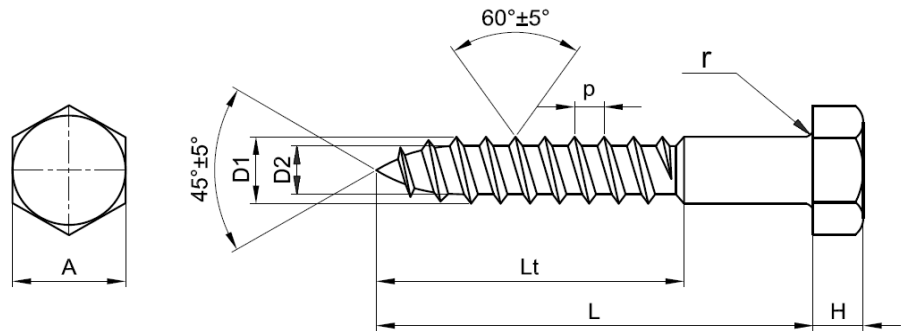
Denominación: **TORNILLO BARRAQUERO, DIN-571, ZINCADO**

## 1. CARACTERÍSTICAS

- \* Para uso en cualquier tipo de montajes de carpintería de madera.
- \* Cabeza Hexagonal.
- \* Aplicaciones: Fijación de escuadras, uniones, herrajes, montantes, sobre madera con taladro previo. Fijación de estructuras metálicas sobre hormigón o ladrillo con taco de nylon.

## 2. MATERIAL

- \* Acero Clase 4.8, según Norma ISO 898.1
- \* Acabados: Zincado  $\geq 3 \mu\text{m}$



## 3. MEDIDAS GEOMÉTRICAS

Diámetro		Ø 5	Ø 6	Ø 7	Ø 8	Ø 10	Ø 12	Ø 14
A	Hexágono Cabeza	8	10	12	13	17	19	22
H	Altura Cabeza	3,13 ÷ 3,88	3,63 ÷ 4,38	4,63 ÷ 5,38	5,13 ÷ 5,88	6,55 ÷ 7,45	7,55 ÷ 8,45	8,55 ÷ 9,45
D1	Ø Exterior rosca	4,52 ÷ 5,00	5,52 ÷ 6,00	6,42 ÷ 7,00	7,42 ÷ 8,00	9,42 ÷ 10,00	11,30 ÷ 12,00	13,30 ÷ 14,00
D2	Ø Interior rosca	Ref. 3,50	Ref. 4,20	Ref. 4,90	Ref. 5,60	Ref. 7,00	Ref. 9,00	Ref. 10,50
p	Paso de Rosca	2,20	2,60	3,20	3,50	4,50	5,00	5,50
L	Longitud Tornillo	30 ÷ 60	25 ÷ 120	30 ÷ 120	30 ÷ 200	40 ÷ 200	60 ÷ 260	100

## 4. LONGITUDES DE ROSCA Lt

Longitud Tornillo	Ø 5	Ø 6	Ø 7	Ø 8	Ø 10	Ø 12	Ø 14
Hasta 40 mm.	Completa	Completa	Completa	Completa	Completa		
Hasta 50 mm.	40 mm.	Completa	Completa	Completa	Completa		
Hasta 60 mm.	40 mm.	40 mm.	40 mm.	45 mm.	45 mm.	50 mm.	
Hasta 70 mm.		50 mm.	50 mm.	50 mm.	50 mm.	50 mm.	
Hasta 80 mm.		50 mm.	50 mm.	60 mm.	60 mm.	50 mm.	
Hasta 90 mm.		60 mm.	60 mm.	65 mm.	65 mm.	55 mm.	
Hasta 100 mm.		70 mm.	70 mm.	70 mm.	70 mm.	60 mm.	60 mm.
Hasta 120 mm.		75 mm.	75 mm.	75 mm.	80 mm.	75 mm.	
Hasta 140 mm.				85 mm.	85 mm.	85 mm.	
Hasta 150 mm.				95 mm.	90 mm.	90 mm.	
Hasta 160 mm.				100 mm.	95 mm.	95 mm.	
Hasta 180 mm.				115 mm.	110 mm.	110 mm.	
Hasta 200 mm.				125 mm.	120 mm.	120 mm.	
Hasta 220 mm.						130 mm.	
Hasta 240 mm.						145 mm.	
Hasta 260 mm.						155 mm.	