

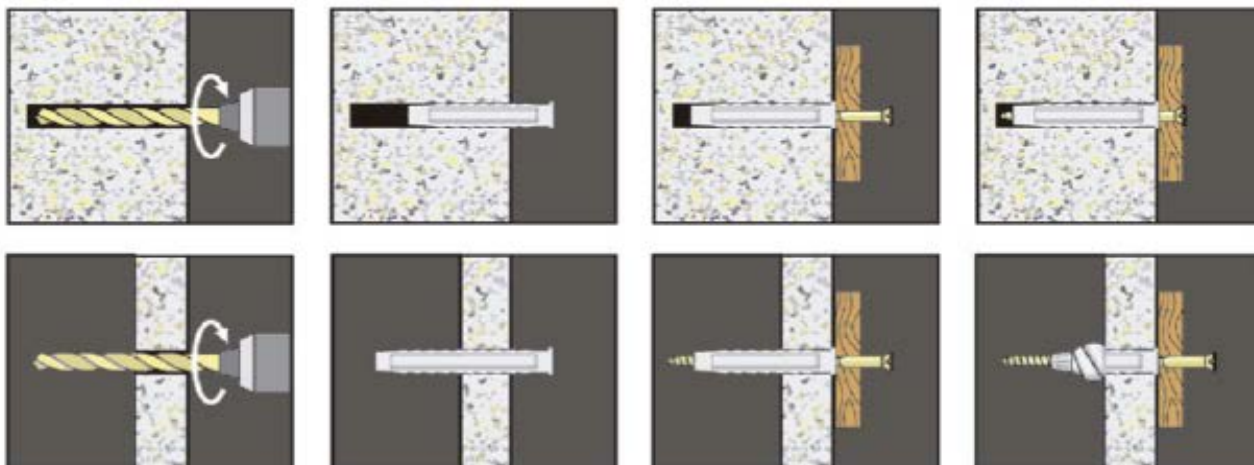
Denominación: **TACO NYLON, CUATRO EXPANSIONES, POLIAMIDA 6.6**

1. CARACTERÍSTICAS

- * Taco para fijación de Cargas Ligeras
- * Anclaje plástico para múltiples usos en hormigón fisurado y no fisurado, ladrillo, piedra, bloque, etc.
- * Al expansionarse, el taco tiende a anudarse, con lo cuál es apto y recomendable para materiales hueco o para fijarlo en materiales base desconocidos.
- * Gama: Diámetro de Tacos de 5 a 14 y Longitudes de 25 a 70 mm.
- * Amplia selección de Espesores a Fijar
- * Fácil, sencilla y rápida instalación, con montaje a través del material a fijar.
- * Empleo en cargas estáticas o cuasi-estáticas.

2. INSTALACIÓN

- * Hacer un taladro del diámetro y profundidad acorde al taco que se vaya a utilizar (ver datos instalación)
- * Limpiar el agujero de restos de polvo y fragmentos, mejor si se utiliza una bomba de soplado y un cepillo
- * Insertar el Taco hasta el borde
- * Roscar el tornillo con precaución de no aplicar un par de apriete excesivo para que el taco no se pase de rosca



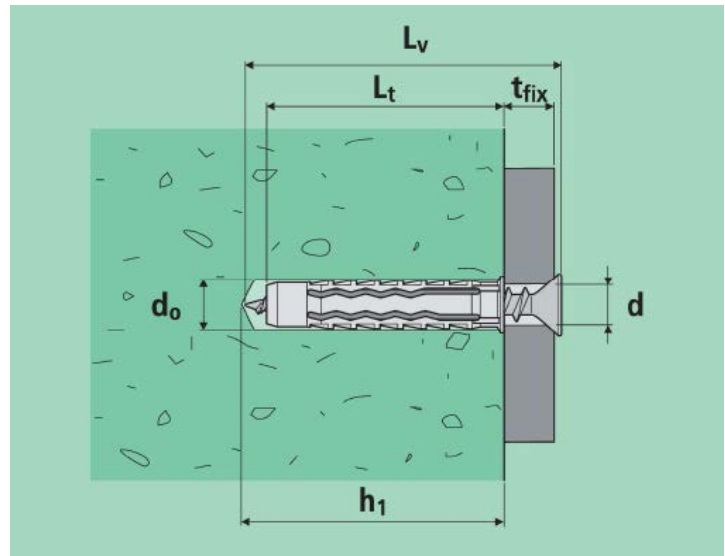
3. MATERIAL

- * Taco: Poliamida 6

4. APLICACIÓN

- * Uso para exteriores e interiores.
- * Cualquier Fijación sobre los materiales base indicados.

5. DATOS DE INSTALACIÓN


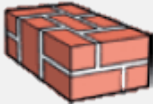



| Medida | do | d | Lt | Lv | t fix | h1 |
|---------|------|------|----|----|-------|----|
| 5 x 25 | Ø 5 | Ø 5 | 25 | 30 | 5 | 10 |
| 6 x 30 | Ø 6 | Ø 6 | 30 | 40 | 10 | 15 |
| 8 x 40 | Ø 8 | Ø 8 | 40 | 50 | 10 | 15 |
| 8 x 50 | Ø 8 | Ø 8 | 50 | 60 | 10 | 15 |
| 10 x 50 | Ø 10 | Ø 10 | 50 | 60 | 10 | 20 |
| 12 x 60 | Ø 12 | Ø 12 | 60 | 70 | 10 | 20 |
| 14 x 70 | Ø 14 | Ø 14 | 70 | 80 | 10 | 20 |

6. CARGAS (Cargas Máximas Recomendadas, Aplicar Factor de Seguridad 4 ÷ 5 + 1,4)

10 N = 1 Kg.

1 kN = 100 Kg.

| Material Base |  Hormigón C20/25 |  Ladrillo Macizo |  Ladrillo Hueco |
|---------------|--|---|---|
| Medida Taco | kN | kN | kN |
| 5 x 25 | 0,32 | 0,27 | 0,14 |
| 6 x 30 | 0,50 | 0,27 | 0,14 |
| 8 x 40 | 0,54 | 0,36 | 0,27 |
| 8 x 50 | 0,54 | 0,36 | 0,27 |
| 10 x 50 | 1,43 | 0,71 | 0,54 |
| 12 x 60 | 2,14 | 0,82 | 0,59 |
| 14 x 70 | 4,29 | 0,91 | 0,64 |

NOTA: La información que se refleja en esta Ficha Técnica, es informativa, sin ningún valor contractual, los datos son orientativos. MAREFIX, S.L. se reserva el derecho a modificar sin previo aviso el diseño de sus productos