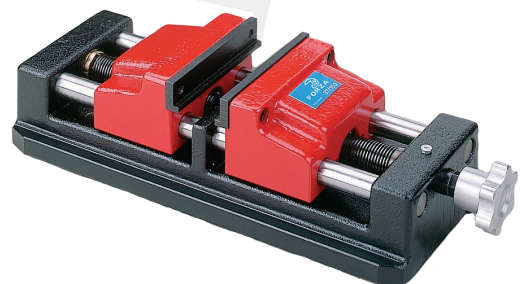
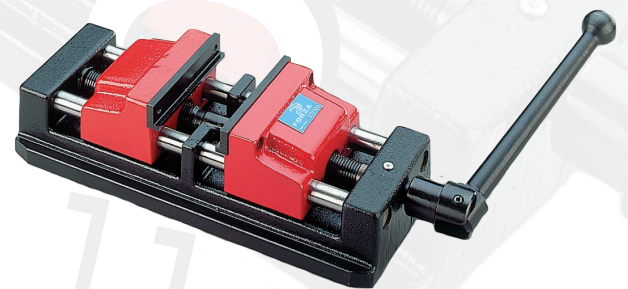


FORZA



Mordaza de Taladro Autocentrante Serie 37

Self Centering press
drill Vice
37 Series



Serie 37

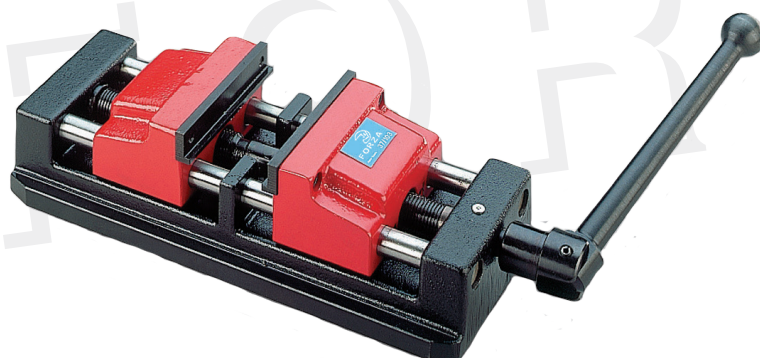
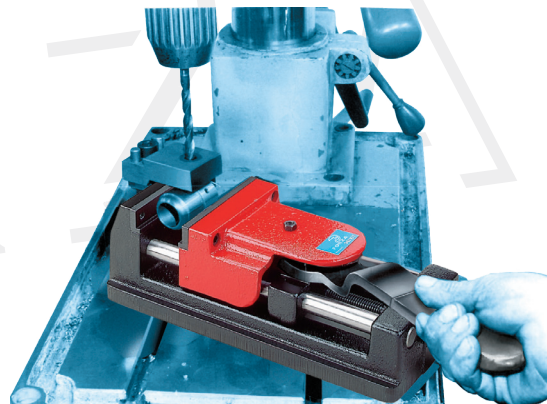
ÍNDICE

- | | |
|---------------------------------------------------------|---|
| 1. Características técnicas
Technical Features | 4 |
| 2. Dimensiones de la mordaza
Machine vice dimensions | 5 |
| 3. Bases giratorias
Swivel bases | 5 |
| 4. Bocas para las mordazas
Jaws vices | 6 |
| 5. Despiece de la mordaza
Spare parts | 7 |

■ 1. CARACTERÍSTICAS TÉCNICAS / TECHNICAL FEATURES

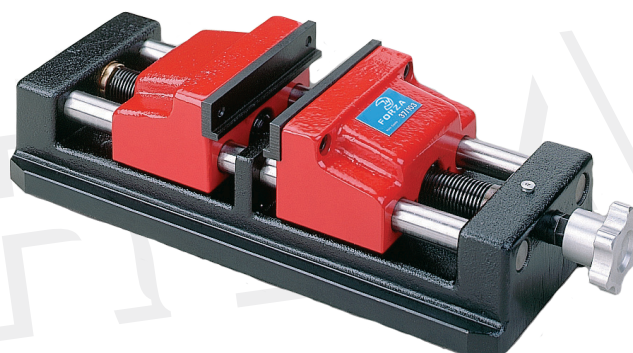
Construida en fundición nodular.
Admite base giratoria (opcional).
Equipadas con boca con escalón.
Se suministran con dos juegos de bocas blandas.

Built in nodular cast iron.
Admit optional swivel base (optional).
Included 2 set of soft jaws.

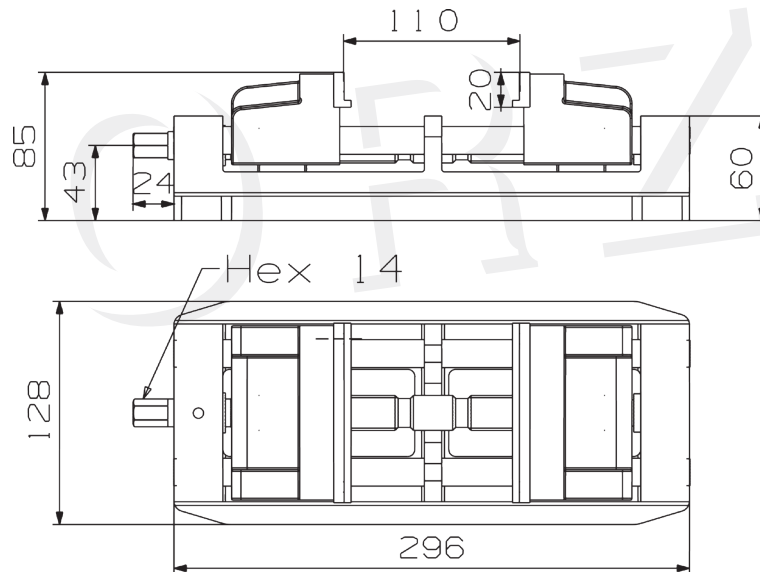


Con manilla articulada.
With articulated handle.
37/103

Con pomo de aluminio.
With aluminium handle.
37/103P.

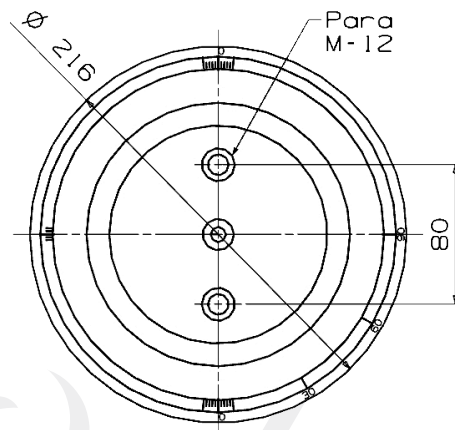
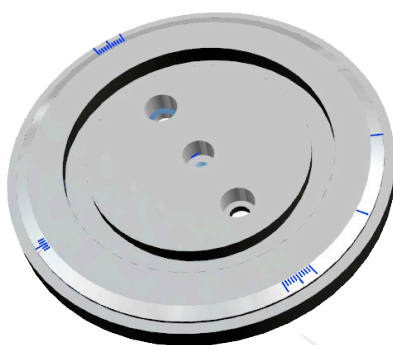


■ **2. DIMENSIONES DE LA MORDAZA / MACHINE VICE DIMENSIONS**

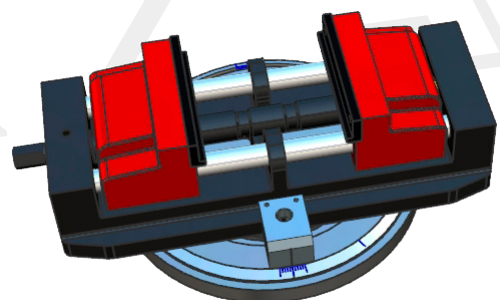


■ **3. BASES GIRATORIAS / SWIVEL BASES**

Se pueden amarrar las bases giratorias a los taladros con bridas o con los agujeros de M12.
 Swivel bases can be clamped with the special clamps (12551) or with the M12 holes.



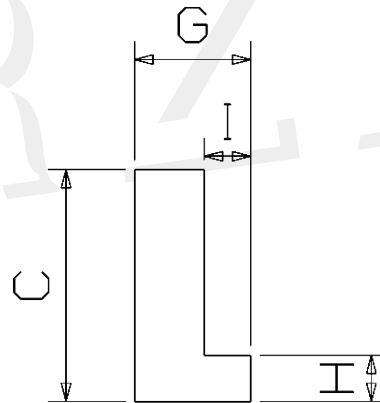
Brida para base giratoria (Ref.1251)
 Swivel base clamp (Ref.1251)



■ 4. BOCAS PARA MORDAZA / JAWS FOR VICE

Bocas con escalón. Templadas.

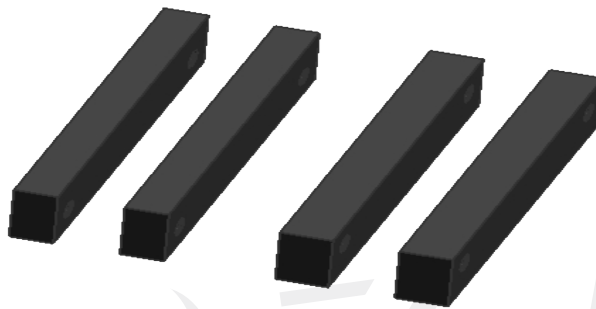
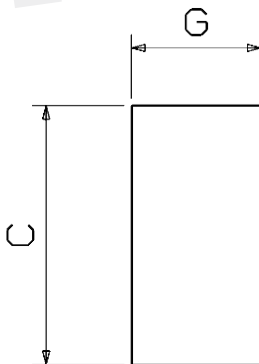
Jaws with step. Hardened.



Ref.	Ref. boca	C	G	H	I	Longitud
37/103	3810314	20	10	4	4	103

Bocas blandas. Sin templar para fabricar bocas especiales

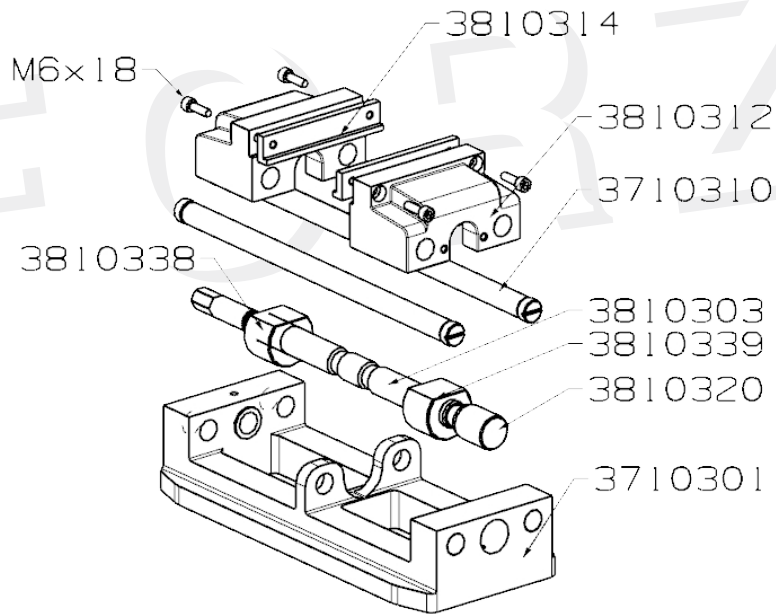
Soft jaws. Untempered to manufacture special tools.



Ref.	Ref. boca	C	G	Longitud
37/103	3810350	20	10	103

Ref.	Ref. boca	C	G	Longitud
37/103	3810351	20	12	103

■ **5. DESPIECE DE LA MORDAZA / VICE EXPLORED VIEW**



Cuerpo (01): Fundición nodular GGG40. / **Nodular cast.**

Carro (12): Fundición nodular GGG40. / **Nodular cast.**

Husillo (03): Acero ETG100 dureza 31HRc. / **Steel.**

Guias (10): F114 natural. Acabado rectificado. / **Steel C45.**

Bocas (14): F114 HRc 32. / **C45 steel 32HRc.**

Casquillo tope (20): Bronce natural.

Tuerca derecha (38): Bronce natural.

Tuerca izquierda (39): Bronce natural



S.L. de Herramientas Especiales Forza
C/ San Miguel de Atxa, 24
01010 Vitoria
www.forza.es

