



CONJUNTOS HIDRÁULICOS *HYDRAULIC SETS*



Manual de instrucciones *Manual instructions*

MICH
Rev. 2 - 27.01.2023

Contacto: ventas@forza.es / www.forza.es



ES



EN

Contenido / Content

La principal ventaja a la hora de utilizar un extractor hidráulico es que facilita la extracción y la fuerza se transmite en la línea recta por el husillo. / *The main advantage when using a hydraulic extractor is that it facilitates the extraction and the force is transmitted in the straight line by the spindle*

Los extractores FORZA son 100% compatibles con los principales fabricantes de equipos hidráulicos. / *FORZA extractors are 100% compatible with the main manufacturers of hydraulic equipment.*

Parte hidráulica / Hydraulic part

La parte Hidráulica del extractor se compone de:
The hydraulic part of the puller is made up of:

Bomba hidráulica *Hydraulic pump*



Es la parte que introduce el aceite a presión en el cilindro. Las bombas pueden trabajar hasta 700 bar* / *The pump is the part that brings pressure to the cylinder. Forza supplies it together with the gauge and hose.*

Cilindro hidráulico *Hydraulic cylinder*



Es la parte que ejerce la fuerza en el extractor. Es un cilindro hueco de simple efecto y retorno por muelle. / *The hydraulic cylinder which is the force creating part of the puller. It is a single acting cylinder with spring loaded return.*

Manguera *Hose*



Conduce el aceite de la bomba al cilindro. Longitud: 1,8m. / *It leads the oil from the pump to the cylinder. Length: 1.8m*

Manómetro *Pressure gauge*



Es muy importante prestar especial atención al manómetro y por seguridad NO sobrepasen los 650Bar del indicador de presión del manómetro. / *It is very important to pay special attention to the pressure gauge and for your safety NEVER exceed 650Bar displayed in the gauge.*

Equipos hidráulicos completos *Complete hydraulic equipment*

Ref	Ton	Peso / Weight
00910	10	11
00918	20	16
00930	30	19
00952	60	43
00995	100	76



Bombas hidráulicas Hydraulic pumps

Diseño ligero y compacto Depósito de nilón con refuerzo de vidrio durable y cuerpo de bomba de aluminio encapsulado en nilón para una resistencia máxima a la corrosión.

Bloqueo de palanca, diseño compacto y ligero para facilitar el manejo y transporte

Gran capacidad de aceite para alimentar una amplia gama de cilindros y herramientas

Lightweight, compact design Durable glass-reinforced nylon reservoir and nylon-encapsulated aluminum pump body for maximum corrosion resistance.

Lever lock, compact and lightweight design for easy handling and transport

Large oil capacity to power a wide range of cylinders and tools



Ref	Peso / Weight	Bar. Max	Fuerza de bombeo Pump force (N)	TON
00910	3,7	700	346	4
00918	8,5	700	490	10-20-30
00930	12	700	490	60-100

Cilindro hidráulico Hydraulic cylinders

Las roscas del collarín y del émbolo, y los orificios de montaje en la base, facilitan la fijación (en la mayoría de los modelos)

Diseñados para usarse en todas las posiciones.

Aleación de acero de gran resistencia para mayor duración.

Muelles de retorno para trabajos pesados.

Acabado esmaltado para mayor resistencia a la corrosión.

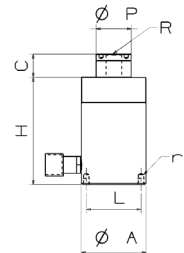
Collar and plunger threads and mounting holes in base make fixing easy (on most models).

Designed to be used in all positions.

High-strength alloy steel for long life.

Heavy duty return springs.

Enamel finish for added corrosion resistance.



Ref	ØA	Carrera Stroke	H	Ton	Peso Weight	L	r	Husillo	R
09101	70	25	81	10	2,5	50,8	5/16"UNC	111083	3/4"UNF 16h
09181	99	48	160	20	7,5	82,6	3/8"UNC	111883	1"UNC
09301	114	63	178	30	10,5	92,1	3/8"UNC	113083	1-1/4"UNC 7h
09521	159	75	235	60	31	130,2	1/2"UNC	115283	1-5/8"UNS 5,5h
09951	212	76	254	100	65	177,8	5/8"UNC	119583	2-1/2"UN 8h

Parte mecánica / Mechanical part

Instrucciones de uso / Use instructions



**NO ES ACONSEJABLE USAR LLAVES DE IMPACTO
IT IS NOT RECOMENDED TO USE POWER TOOLS**

- 1- Engrase los husillos. / *Make sure the spindle is cleaned and greased before use.*
- 2- Compruebe que el eje esta punteado, si no utilice un protector de punto. / *Make sure the axle has a centre hole. If not use a point protector.*
- 3- Asegúrese de que las patas o alargaderas estén perfectamente centradas. / *Make sure the jaws are evenly spread*
- 4- Realice la fuerza girando el husillo, NO golpee el husillo. / *Apply pulling force by turning the spindle. Never hit the spindle and not use power impact wrench.*
- 5- Mantenga las normas de higiene y seguridad en el trabajo. Utilice los elementos de protección individual obligatorios. / *Keep the standards of hygiene and safety at work . Always wear suitable personal protective equipment.*
- 6- Realice la presión con la bomba hidráulica, vigilando siempre la presión y las deformaciones del extractor. / *Put pressure with the pump while always monitoring the gauge and the puller deformations alike.*



NOTA: Las bombas pueden trabajar hasta 700 Bar, cuando trabaje con extractores **NO** sobrepase la zona roja de presión del manómetro, como medida de seguridad adicional.

NOTE: Pumps can deliver up to 700 bars, for additional safety **DO NOT** operate with pressure beyond the red zone whnusing pullers.

Características técnicas / Technical features

Los conjuntos hidráulicos contienen las piezas necesarias para montar varios extractores. / *The hydraulic sets contain the necessary parts to put together several pullers.*

En nuestro catálogo y en la página www.forza.es pueden ver la composición de los diversos conjuntos de extractores hidráulicos. / *The various hydraulic pullers sets' compositions are available in our catalogue or web page www.forza.es.*

En esencia los conjuntos contienen / *Essentially the sets contains:*

- Extractor de alargaderas serie 1100H. / *Push pullers series 1110H*
- Extractor de guillotina serie 1200. / *Splitter series 1200*
- Extractores de dos y tres patas normales o autocentrantes. / *Standard or self-centering 2 & 3 arms puller.*
- Extractores de interiores serie 1500H. / *Interior pullers series 1500H.*

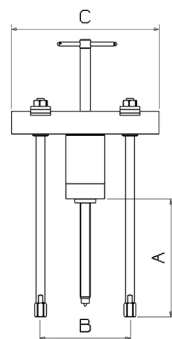


Cuando se montan los extractores algunas veces no se centran perfectamente, esto produce asimetría en cargas en las patas.

When the extractors are mounted sometimes they are not perfectly centered, this causes asymmetry in loads on the jaws

Extractor de alargaderas 1110H / *Push puller serie 1110H*

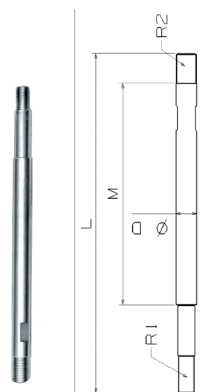
Ref	A	B	C	Peso Weight
1110H	300	260	280	7,5
1118H	265	345	370	18,5
1130H	284	440	480	37,0
1152H	447	580	615	70,5
1195H	600	700	760	134,0



Se puede invertir el cuerpo y utilizar el mismo extractor tanto para tirar como para empujar. / *You can invert the body and use the same extractor for pulling and pushings.*

Alargaderas serie 1110H / *Technical features*

Ref	A	Rosca R1	Rosca R2	M	Ø	Extractor Puller
1110-209H	209	3/4" - 16h	5/8" - 18h	106	25	1110H
1110-460H*	460	3/4" - 16h	5/8" - 18h	357	25	
1110-540H	540	3/4" - 16h	5/8" - 18h	437	25	
1120-209	209	3/4" - 16h	5/8" - 18h	89	25	1118H
1120-336	336	3/4" - 16h	5/8" - 18h	216	25	
1120-515*	515	3/4" - 16h	5/8" - 18h	395	25	
1120-665	665	3/4" - 16h	5/8" - 18h	545	25	
1120-855	855	3/4" - 16h	5/8" - 18h	735	25	
1130-328	328	1" - 14h	1" - 14h	158	32	1130H
1130-582*	582	1" - 14h	1" - 14h	412	32	
1130-836	836	1" - 14h	1" - 14h	667	32	1152H
1152-504	504	1-1/4" - 12h	1-1/4" - 12h	292	42	
1152-820*	820	1-1/4" - 12h	1-1/4" - 12h	608,5	42	
1152-1076	1.075,5	1-1/4" - 12h	1-1/4" - 12h	864	42	1195H
1195-660	660	1-3/4" - 12h	1-3/4" - 12h	400	50	
1195-1060*	1.060	1-3/4" - 12h	1-3/4" - 12h	800	50	

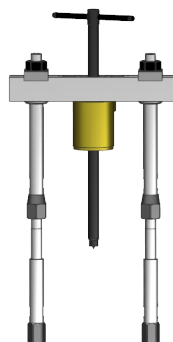


Las alargaderas marcadas con * son las que se entregan montadas con el extractor / *The arms marked with * are the standard ones supplied with the puller.*

Tuerca de enlace para 1100 / Joining nuts for the 1100

Disponemos de tuercas de enlace para poder unir las alargaderas y obtener más longitud. / We have joining nuts to connect the extensions and get more reach.

Extractor Puller	T. Enlace Joining nut
1110	112017
1118	112017
1135	113517
1152	115017
1195	119517

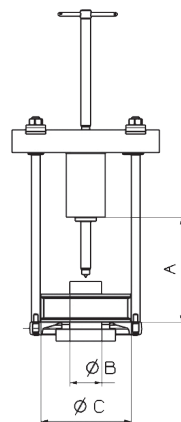
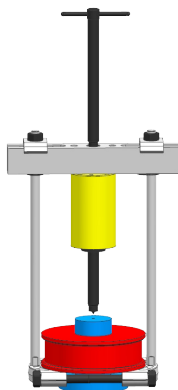


Combinación con guillotinas serie 1200 / Combinations with the splitters 1200

Los extractores 1100H combinan con la serie 1200 / The 1100H pullers combine with the series 1200.

Como medida de la polea a extraer NO debe tomarse el mínimo de la guillotina cota B, sino la cota C que es la distancia entre alargaderas. / The size of the piece to be pulled out cannot be determined considering the B measurement, but instead the C measuring distance between arms.

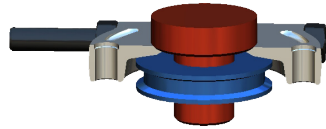
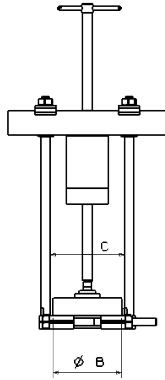
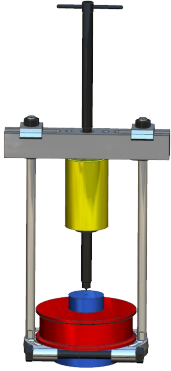
Ref	A	B	C
1110H+1204B	275	110	155
1110H+1206B	275	125	222
1118H+1206B	262	134	230
1118H+1208B	425	213	300
1130H+1208C	241	213	290
1130H+1210C	241	250	372
1152H+1210D	380	250	362
1152H+1212D	380	300	435
1152H+1213D	380	300	450
1195H+1213E	565	315	535



Montaje correcto de las guillotinas. / Correct set up of the splitter.

- El extractor 1200 debe estar apoyado en la cara plana. / The puller 1200 must press against the flat face.
- Las alargaderas deben estar lo más juntas posibles a la pieza a extraer. / Arms must be positioned as closest as possible to the piece to be pulled out.

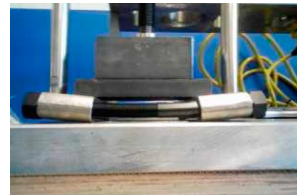
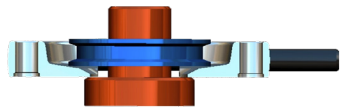
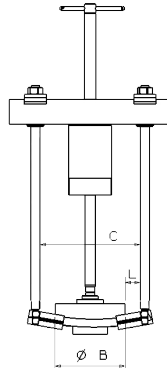
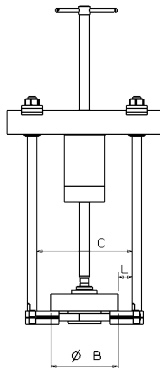
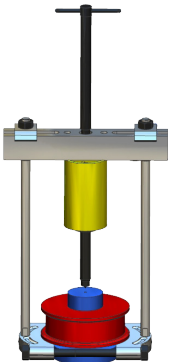
- Esto es la distancia C, tiene que ser casi igual que el $\varnothing B$. / *It is the C distance which must be almost equal to the B.*
- El extractor 1200 debe estar apoyado en la cara plana. / *In hose conditions the pullers can work at the maximum force level.*



Apoyado en la cara plana

Montaje incorrecto de las guillotinas. / *Correct set up of the splitter.*

- El extractor 1200 NO está apoyado en la cara plana. / *The 1200 pullers NOT in flat side position.*
- Las alargaderas están muy separadas de la pieza a extraer. La distancia C es mucho mayor que el $\varnothing B$. / *Arms are too far off the piece to be pulled out. The C distance is much greater than the B.*
- En esta posición el par de torsión sobre la punta de la alargadera se multiplica por L. / *In this position the turning torque on the arm tip is multiplied by L.*
- En esta posición NO se puede llegar a la potencia máxima. / *In this position one cannot reach the maximum force.*
- Vigile la flexión de los husillos de la guillotina y pare cuando la vea muy grande. / *Monitor th spindle bending and stop pulling when excessive.*



Apoyado en la cara plana. / *The puller 1200 does not press the flat face. Avoid doing this so as not to bend the puller and make the job difficult.*

El extractor más sensible a este efecto es el de 20 toneladas ya que la rosca de la alargadera es 5/8". Por esta razón los extractores 1118H tienen la punta de la alargadera intercambiable. / The most vulnerable puller to this is the 20 tons which arms' thread is 5/8". For this reason pullers 1118H have an interchangeable tip.

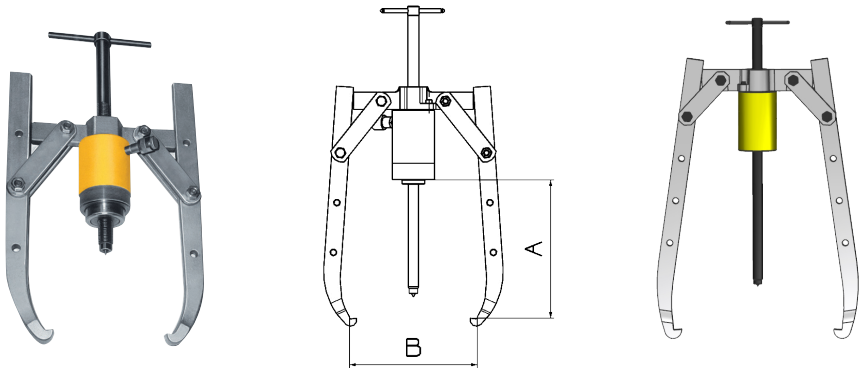


Extractores 2/3 patas Serie 1300H-TH / 2/3 jaws pullers serie 1300H/TH

La serie 1300H (2 patas) y 1300TH (3 patas) son extractores de patas oscilantes. / This puller are adjustable reach self-tightening arms pullers.

Estas series de extractores cuentan con dos longitudes de patas: las patas largas de 3 agujeros y las extra largas de 4. Todas las patas son forjadas y templadas. / This series pullers have 2 arms length: The long ones with 3 holes and extra long ones with 4 holes.

Características técnicas Extractores de 2 patas Oscilantes (Serie 1300H) 2/3 jaws pullers serie 1300H/TH technical characteristics

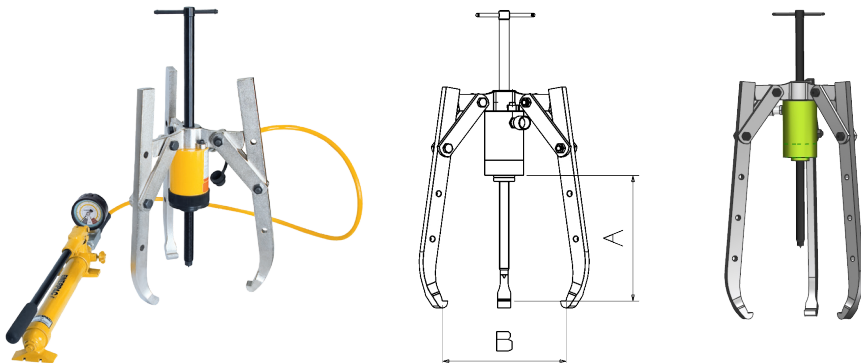


Ref. parte mecánica	A	B	Peso Parte mecánica Weight mechanical part	Ref. Parte hidráulica Ref. hydraulic part	Ton
1318H	320	480	18	00918	20
1318HX	435	540	20	00919	20
1330H	410	650	30	00930	30
1330HX	535	720	34	00931	30
1352H	710	980	66	00952	50
1352HX	860	1.080	72	00952	50

Los extractores normales tienen 3 agujeros en las patas, los extractores X tienen 4 agujeros.

Características técnicas Extractores de 3 patas Oscilantes (Serie 1300TH)

2/3 jaws pullers serie 1300H/TH technical characteristics



Ref. parte mecánica	A	B		Peso Parte mecánica Weight mechanical part	Ref. Parte hidráulica Ref. hydraulic part	Ton
1310TH	320	350	Si	9	00910	10
1310THX	400	410	Si	10	00910	10
1318TH	320	480	No	23	00918	20
1318THX	435	540	No	26	00919	20
1330TH	410	650	No	40	00930	30
1330THX	535	720	No	46	00931	30
1352TH	710	980	No	87	00952	50
1352THX	860	1.080	No	96	00952	50



El extractor 1310TH y 1310THX pueden montar 2 y 3 patas



Extractores Autocentrantes Serie 1300THA / Self-Centering pullers serie 1300THA

La serie 1300THA son extractores de patas oscilantes AUTOCENTRANTES. / Adjustable reach self-centering 3 arms pullers.

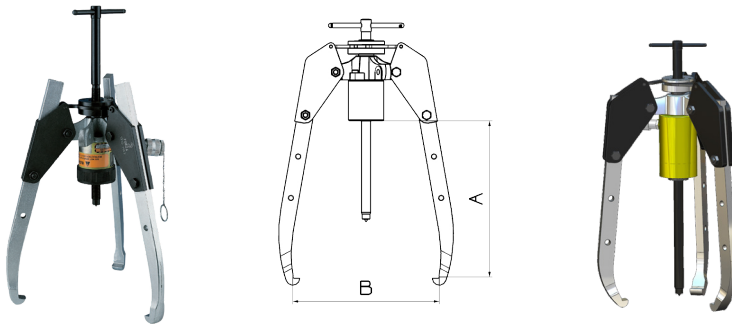
Estas series de extractores también cuentan con dos longitudes de patas: las patas largas de 3 agujeros y las extra largas de 4. Todas las patas son forjadas y templadas. / This serie pullers are two arms length: The longs one with 3 holes and extra long ones with 4 holes. Forged and tempered arms.


Las patas están unidas entre sí para permitir que al mover una todas los se muevan al mismo tiempo. / Arms are linked together so as to allow that when moving one arms move ctemporaneosly.

Las principales ventajas de los autocentrantes son / *The main advantages of the autocentrants are:*

- Facilidad de colocación en extractores grandes y pesados. / *Ease of placement in large and big extractors.*
- Las patas están unidas por un mecanismo autocentrante, de forma que al mover una, se mueven todas simultáneamente. / *The legs are joined by a self-centering mechanism, so that when moving one, they move all simultaneously.*
- Seguridad de que las patas estén perfectamente posicionadas a la hora de efectuar la extracción. / *Ensure that the legs are perfectly positioned at the time of extraction.*
- Mejora la colocación del extractor, aunque la pieza esté en posición incómoda. / *Improves the placement of the extractor, even if the part is in an uncomfortable position.*
- Es un extractor muy seguro ya que no se puede abrir más de lo que el extractor permite en su uso adecuado. / *It is a very safe extractor since it can not be opened more than what the extractor allows in its proper use.*

Características Extractores de 2/3patas Autocentrantes (Serie 1300THA)



Ref. parte mecánica	A	B max	B min		Peso Parte mecánica <i>Weight mechanical part</i>	Ref. Parte hidráulica <i>Ref. hydraulic part</i>	Ton
1310THA	320	350	50	Si	14	00910	10
1310THXA	400	410		Si	16	00910	10
1318THA	320	480	70	No	33	00918	20
1318THXA	435	540		No	36	00919	20
1330THA	410	650	90	No	56	00930	30
1330THXA	535	720		No	62	00931	30
1352THA	710	980	120	No	122	00952	50
1352THXA	860	1.080		No	131	00952	50
1395THA	1000	1.600	240	No	322	00995	100

Los extractores normales tienen 3 agujeros en las patas, los extractores X tienen 4 agujeros.



El extractor 1310THA y 1310THXA pueden montar 2 y 3 patas

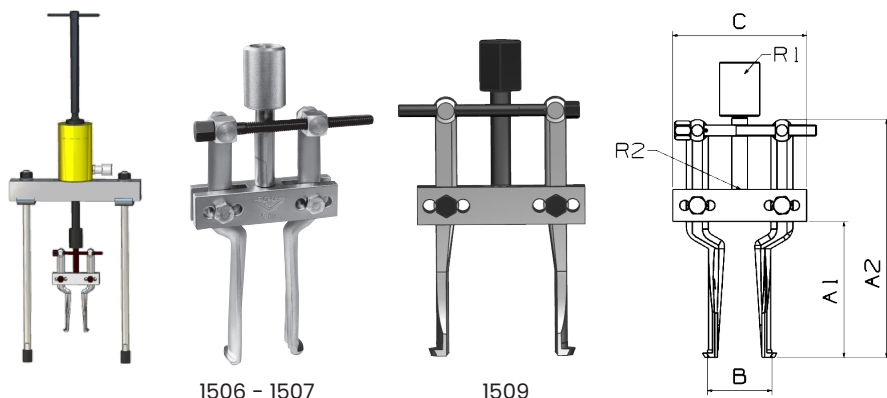


Extractores de Interiores Serie 1500H / Internal pullers serie 1500H

Los extractores de interiores combinan con los extractores de alargaderas serie 1100H. Son extractores de dos patas forjadas con husillos de regulación para posicionar las patas. / Serie 1500H to be use with the push puller 1100H. This pullers have two forged arms with adjustable spindle to position de arms.

Características Extractores de 2 patas interiores

Technical features 2 internal jaws



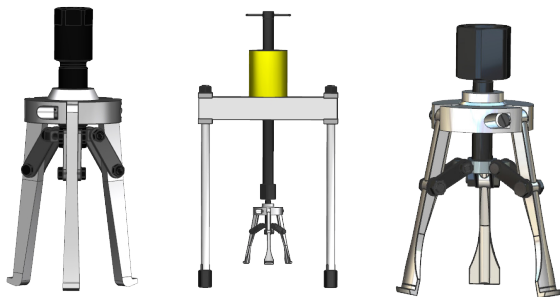
Ref.	A1	A2	B max	B min	C	R1	R2	Peso	Combina con Combine with
1506H10	115	237	145	40	133	3/4"UNF 16h	5/8"UNF 16h	2,2	1110H
1506H20	115	237	145	40	133	1"UNF8h	5/8"UNF 16h	2,4	1118H
1507H10	140	266	160	32	133	3/4"UNF 16h	5/8"UNF 16h	2,1	1110H
1507H20	140	266	160	32	133	1"UNF8h	5/8"UNF 16h	2,5	1118H
1509H30	150	310	240	60	202	3/4"UNF 16h	3/4"UNF 14h	6,0	1130H

Extractores de Interiores Serie 1500H / Internal pullers serie 1500H

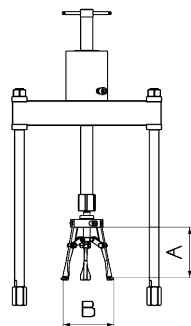
Los extractores de interiores combinan con los extractores de alargaderas serie 1100H. Son extractores de tres patas forjadas con husillos de regulación para posicionar las patas.
 / Serie 1500H to be use with the push puller 1100H. This pullers have two forged arms with adjustable spindle to position de arms.

Características Extractores de 3 patas interiores

Technical features 3 internal jaws

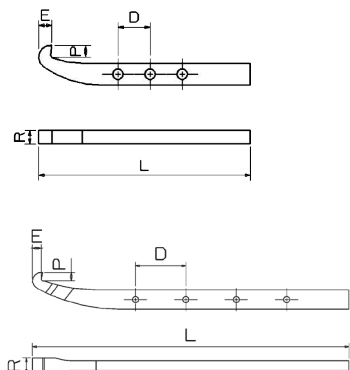


Ref.	A	B min	B max	Combina con Combine with
1110H	135	45	152	4704H10
1118H	135	45	152	4704H20
1130H	275	130	300	4708H30
1152H	275	130	300	4708H50
1195H	275	130	320	4709H95



Patas para los extractores serie 1300TH y 1300THA

Jaws for puller series 1300TH and 1300THA

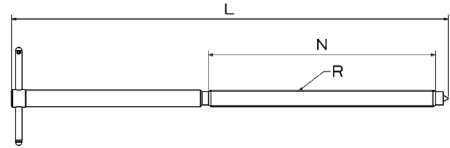
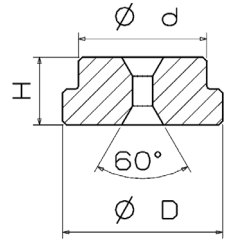


Ref. pata	P	R	Espesor total E	L	D
131006	15	25	12,5	436	83
131016	15	25	12,5	516	83
131706	17,5	31	15,5	550	115
131716	17,5	31	15,5	665	115
133006	24	41	22	698	125
133016	24	41	22	823	125
135206	27	50	30	1060	150

Husillos y protectores de punto / Spindle and point protect

Los protectores de punto los colocaremos si el eje no estuviera punteado.

If the spindle is not dotted, place a point protector.



Ton	Husillo	L	N	R	Protector Protector	Ød	ØD	H
10	111083	400	225	3/4"UNF 16h	111037	23	38	16,5
20	111883	670	348	1"UNF 8h	111837	32	40	17
30	113083	790	450	1-1/4"UNF 7h	113037	38	44	18
50	115283	975	550	1-5/8"UNF 5,5h	113037	38	44	18
100	119583	993	558	2-1/2"UNF 8h	119537	45	55	30

Instrucciones de uso específicas para extractores grandes *User manual and technical features for big pullers*



En los extractores autocentrantes, todas las patas se mueven a la vez consiguiendo dos efectos positivos para mejorar la extracción / This is a self-centering puller, all arms move simultaneously resulting in improving the pulling:

- i. El extractor estará siempre perfectamente centrado. / *The puller is always centered.*
- ii. El extractor autocentrante limita la apertura máxima de las patas, evitando que se monte en una posición excesivamente abierto, lo que daría lugar al riesgo de que el extractor se pueda escapar de la pieza. / *The puller has a limited opening aimed at preventing excessive opening likely to result in puller slippage*

Instrucciones específicas para grandes extractores

Specific instructions for large pullers



· Utilice la grúa y eslingas para descargar el extractor. / *Take a crane and slings to offload the puller.*

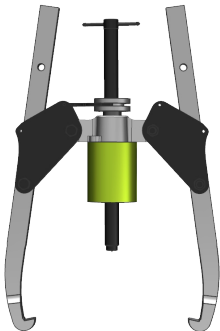
· Con las eslingas el extractor puede trabajar en posición horizontal. / *With the slings one can work horizontally*

· Inclinar lentamente para pasar de posición horizontal a vertical, o viceversa. / *Tilt gently to switch from horizontal to vertical position and vice versa.*

· Preste atención cuando el extractor se levanta en posición vertical, tiene a cerrar las patas de golpe. / *Watch out when rising the puller in vertical position as it tends to close the arms suddenly.*

· Para que lo haga más lento, apriete fuerte los tornillos de las patas. / *To slow this down make sure to tighten the arms screws.*

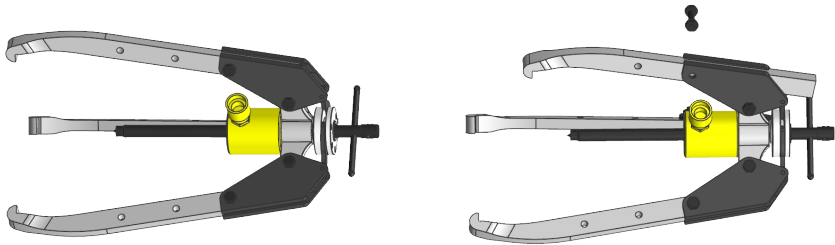
· Mueva el extractor muy lentamente para poder prevenir cualquier desplazamiento imprevisto. / *Handle the puller slowly to prevent any unexpected move. Keep aware at all time of its significant weight*



Si es posible trabaje siempre con las patas en la longitud más corta posible. Esto reducirá la flexión de las pata. / *Whenever possible see to always work with the shortest arm length in order to reduce the bending of the arms*

Para cambiar las patas de posición, solo debe de soltar el tornillo de fijación de la pata y sin sacarla desplazarla hasta colocar el tornillo en otro agujero de la pata. / *You may change the arms position simply by loosening the arms screw and the without taking it apart altogether slide it along until it matches the next hole.*

Haga este cambio de una en una, poniendo la tuerca en el tornillo cada vez que suelte una pata. / *Proceed one arm after another while always securing the arm with a screw after every change.*



Por seguridad NO sobrepasen los 650Bar del indicador de presión del manómetro. / *For your safety NEVER exceed 650Bar displayed in the gauge.*

Cuando se monta el extractor en la pieza a trabajar puede quedar algo descentrado, cargando a una pata más que a otra, por eso es importante no llevar los extractores hasta su presión máxima 700Bar. / *Setting up the puller might result in applying different loads on each arm, therefore, it is important not to run the pullers up to their maximum pressure of 700Bar.*

CALCULO DE PRESIONES

Cilindro Cylinder	Fuerza Máxima Maximum strength	Presión máxima Maximum pressure	Presión Pressure	Toneladas Tons
09041	4 Ton	700 Bar	350	2
09091	10 Ton			5
091801	10 Ton			5
09181	20 Ton			10
09301	30 Ton			15
09521	60 Ton			30
099551	100 Ton			50

$$\text{Fuerza (Ton)} = \frac{\text{Presión medida} \times \text{Fuerza Máxima}}{700}$$

Ejemplo para cilindro de 20Ton

$$\text{Fuerza (Ton)} = \frac{400 \times 20}{700} = 11,4 \text{ Ton}$$



S.L. de Herramientas Especiales Forza
San Miguel de Acha, 24
010110 Vitoria-Gasteiz (España)
Tlf.: 945 24 97 16