



**Manual de perforadores
de chapa redondos
mecánicos**

**Circular mechanical
punches**

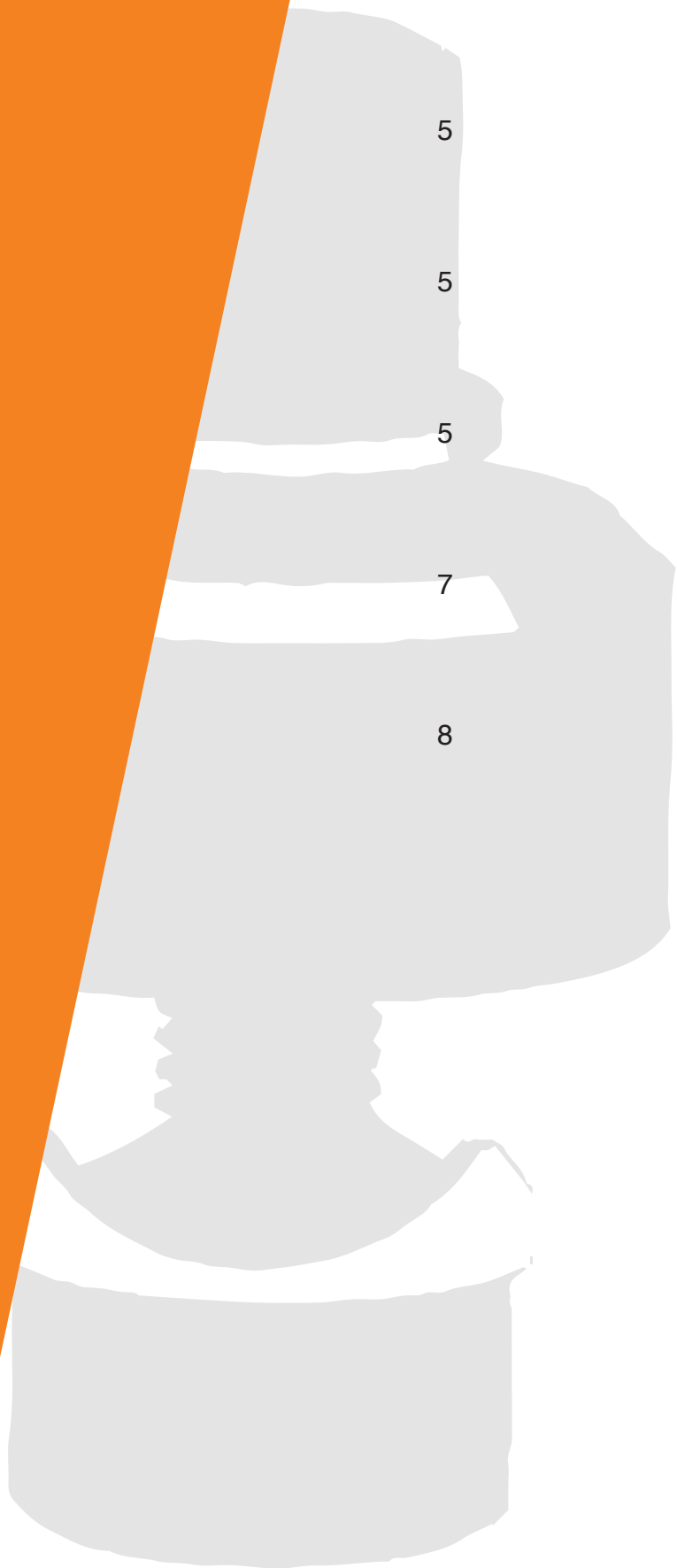
Manual
User manual



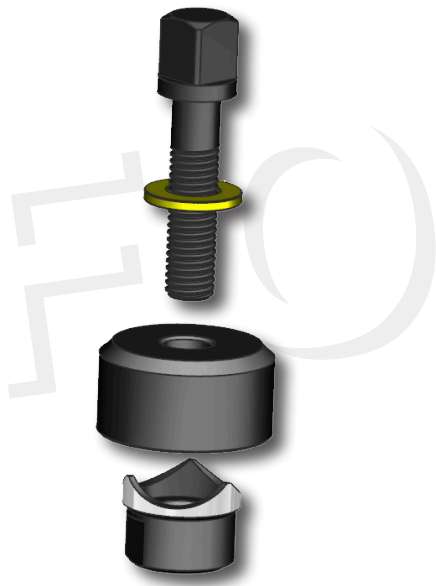
Serie 54

INDICE / INDEX

1.	Características técnicas Technical features	5
2.	Tornillos Screws	5
3.	Perforadores de chapa redondos Circular mechanical punches	5
4.	Instrucciones User instructions	7
5.	Medidas tornillo y tuerca de enlace Screw and joining nut dimensions	8



■ 1. CARACTERÍSTICAS TÉCNICAS / TECHNICAL FEATURES



Los perforadores mecánicos se componen de / **Mechanical punches are made up of :**

Macho / **Male**

Hembra / **Die**

Tornillo / **Screw**

Arandela / **Washer**

Los perforadores estándar pueden cortar hasta 2mm en chapas de acero y 1.5mm en chapas de acero inoxidable / **The standard punches can cut up to 2 mm in steel sheet plates and up to 1.5 in stainless steel sheet plates.**

■ 2. TORNILLOS / **SCREWS**

Los perforadores mecánicos de la serie 54 utilizan tornillos de muy alta resistencia 140kg/mm².

Las medidas están en la tabla de despiezas

54 mechanical punches use screws of very high resistance 140kg/mm². See the dimensions in the spare part table.

■ 3. PERFORADORES DE CHAPA REDONDOS / **CIRCULAR MECHANICAL PUNCHES**

Existe una gama completa de perforadores de chapa redondos de Ø13mm a Ø115mm. / **There is a complete range of circular knockout punches from Ø13mm to Ø115mm.**



Hembra / **Die**

Macho / **Male**

Las piezas principales de los perforadores de chapa son el macho y la hembra. / **Male and die are the principal parts of the knock out punches.**

En ambas piezas los cortes están rectificadas (afilados) para facilitar el trabajo. / **In both parts, the cuts are rectified (sharp) to facilitate the work.**

Ref.	mm	Tornillo Screw	Peso Weight	Macho Male	Hembra Die
54/13	12,5	M-8x1.25 540008	0,08	541301	541302
54/14	14		0,08	541401	541402
54/15	15		0,08	541501	541502
54/16	16		0,08	541601	541602
54/17	17		0,08	541701	541702
54/18	18		0,1	541801	541802
54/19	19		0,1	541901	541902
54/20	20	M10x1.25 540010	0,1	542001	542002
54/21	21		0,1	542101	542102
54/22	22		0,1	542201	542202
54/23	23		0,2	542301	542302
54/24	24		0,2	542401	542402
54/25	25		0,2	542501	542502
54/26	26		0,2	542601	542602
54/27	27		0,2	542701	542702
54/28	28	M12x1.50 540012	0,3	542801	542802
54/29	29		0,3	542901	542902
54/30	30		0,3	543001	543002
54/31	31		0,3	543101	543102
54/32	32		0,3	543201	543202
54/33	33		0,3	543301	543302
54/34	34		0,3	543401	543402
54/35	35		0,4	543501	543502
54/36	36		0,4	543601	543602
54/37	37		0,4	543701	543702
54/38	38		0,4	543801	543802
54/39	39		0,4	543901	543902

Ref.	mm	Tornillo Screw	Peso Weight	Macho Male	Hembra Die
54/40	40	M14x1.50 540014	0,6	544001	544002
54/41	41		0,6	544101	544102
54/42	42		0,6	544201	544202
54/43	43		0,6	544301	544302
54/44	44		0,6	544401	544402
54/45	45		0,7	544501	544502
54/46	46		0,7	544601	544602
54/47	47		0,7	544701	544702
54/48	48		0,8	544801	544802
54/49	49		0,8	544901	544902
54/50	50		0,9	545001	545002
54/51	51		0,9	545101	545102
54/52	52	0,9	545201	545202	
54/55	55	M20x1.50 540020	1,4	545501	545502
54/60	60		1,7	546001	546002
54/62	62		1,8	546201	546202
54/63	63		1,8	546301	546302
54/65	65		2,0	546501	546502
54/70	70		2,1	547001	547002
54/72	72		2,2	547201	547202
54/75	75		2,2	547501	547502
54/76	76		2,2	547601	547602
54/80	80		2,7	548001	548002
54/85	85		3,7	548501	548502
54/89	89		3,5	548901	548902
54/90	90		3,3	549001	549002
54/91	91		3,3	549101	549102
54/95	95		3,5	549501	549502
54/100	100		3,7	5410001	5410002
54/102	102	3,7	5410201	5410202	
54/105	105	4,2	5410501	5410502	
54/110	110	4,5	5411001	5411002	
54/115	115	4,7	5411501	5411502	
54/116	116	4,7	5411601	5411602	

■ 4. INSTRUCCIONES / USER INSTRUCTIONS

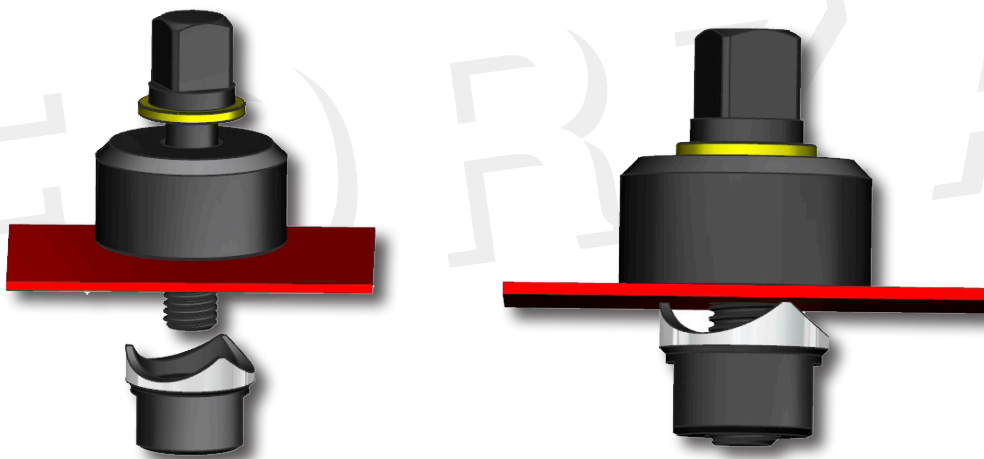
Haga un agujero en la chapa un poco más grande que el diámetro del tornillo del perforador. / **Make a hole in the sheet a little bit higher than the diameter of the drilling screw.**

Si es un tornillo de 10 haga un agujero de Ø11, si el tornillo es de 20 puede hacer el agujero previo de Ø12 y luego agrandarlo con un perforador de Ø21. / **If the screw diameter is 10, make a hole of 11, if the screw diameter is 20, a previous hole of Ø 12 can be made and then make it bigger by using the Ø21 knockout punch.**



Si hace el agujero con una broca tenga cuidado de no dejar la rebamba como se ve en la figura, si el agujero está muy justo y deja rebamba esta se introducirá en la rosca del tornillo. Al cortar no lo notará pero al intentar sacar el tornillo para soltar el perforador este se puede gripar. / **If the hole is made with a drill, be careful not to leave rough edges as seen in the previous figure, if the hole is very tight and it leaves rough edges it will be introduced in the thread of the screw. When cutting, you will not notice it, but when you try to remove the screw to release the knockout punch, it can be seized up.**

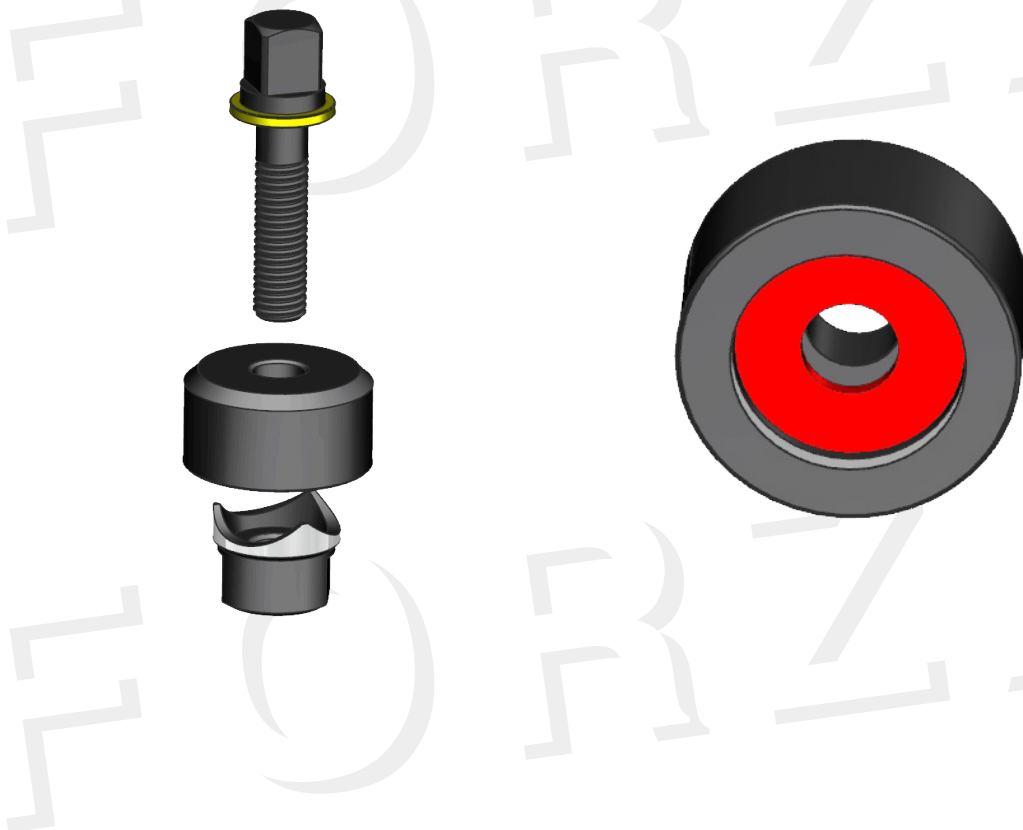
Coloque la chapa entre el macho y la hembra. Si el perforador y la chapa están bien engrasados el corte será mucho más fácil. Ajuste el tornillo con la mano hasta que el macho y la hembra toquen la chapa. / **Place the sheet between the male and the die. If the punch and the plate are well greased, the cut will be much easier. Adjust the screw by hand until the male and the die touch the sheet plate.**



Gira el tornillo con una llave hasta que la superficie cortante del macho atraviese la chapa. Puede sacar el perforador completamente de la chapa cortada. / Turn the screw with a wrench until the cutting surface of the male pierce the sheet plate. Then, the sheet plate can be completely remove from the knock-out punch.

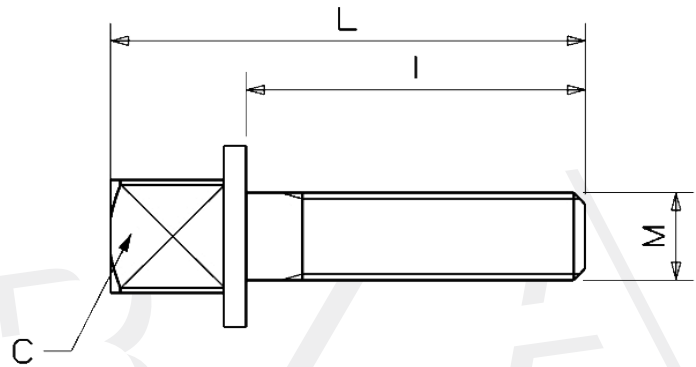
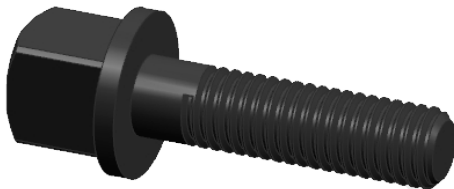


Desmante el perforador desenroscando el tornillo (en este momento puede gripar el tornillo si había rebarba). Elimine el recorte de chapa del interior de la hembra. / Disassemble the knockout punch by loosen the screw. (In this moment, the screw can seize up if there is any burring) Remove the cut sheet plate from the internal part of the die.

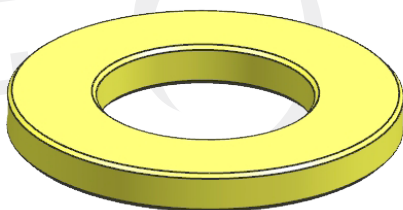
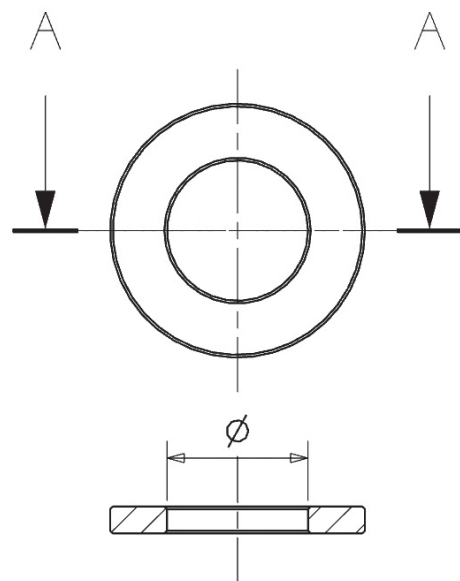


5. MEDIDAS TORNILLO Y TUERCA DE ENLACE / SCREW AND JOINING NUT DIMENSIONS

Ref.	Métrica Metric	C	L	I	Perforadores que llevan este tornillo. Punches with that crew.
540008	M8 x 1,25	10	42	30	Ø13 a Ø19
540010	M10 x 1,25	12	52	38	Ø20 a Ø27
540012	M12 x 1,25	14	69	50	Ø28 a Ø39
540014	M14 x 1,50	18	84	62	Ø40 a Ø52
540020	M82x 1,50	22	105	80	Ø55 a Ø115



Ref.	Ø	Métrica Metric
54000	9	M8
54001	11	M10
54002	13	M12
54003	15	M14
54004	20,2	M20





S.L. de Herramientas Especiales Forza

C/ San Miguel de Atxa, 24

01010 Vitoria

www.forza.es
