

## Estuche extractores 10Tm C1110SC 10 Tons puller set

### Contenido Contents

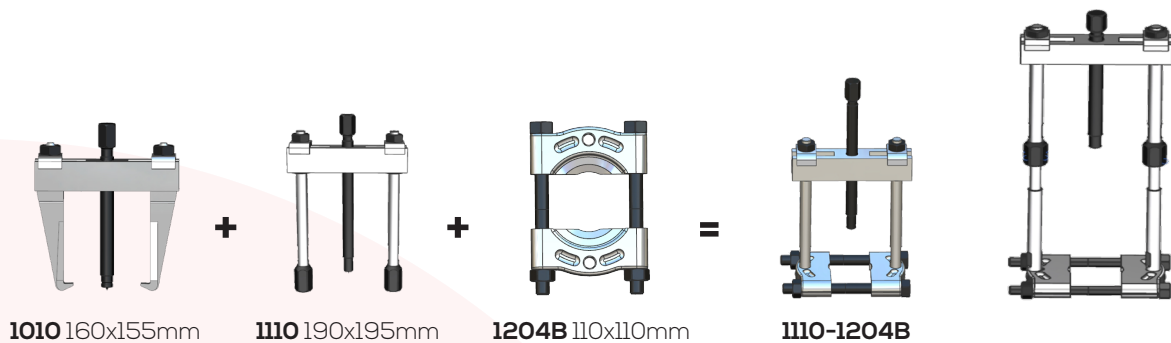


Este juego contiene los extractores más utilizados en el mantenimiento general. Incluye un extractor rígido de dos patas y un combinado de guillotina con un puente extractor y unas alargaderas extras para dar mayor altura al conjunto.

This set contains the extractors more used in general maintenance. Includes a rigid extractor with two legs and a combined guillotine with a push puller and extra extensions to give greater height to the whole.

**Con este juego de extractores puede obtener los siguientes modelos:**

**With this set of extractors you can obtain the following models:**



1010 160x155mm

1110 190x195mm

1204B 110x110mm

1110-1204B

### Instrucciones de uso User instructions

1. Engrase los husillos. / Grease the spindles.
2. Compruebe que el eje esta punteado, si no utilice un protector de punto. / Check that the shaft is dotted, If it is not, place a point protector.
3. Asegúrese de que las patas o alargaderas estén perfectamente centradas. / Make sure that the jaws / extenders are perfectly centered.
4. Realice la fuerza girando el husillo, No golpee el husillo. / Apply the extraction force by tuning the spindle never hit the spindle.
5. Mantenga las normas de higiene y seguridad en el trabajo. / Maintain the rules of hygiene and safety at work.
6. Utilice los elementos de protección individual obligatorios. / Use all necessary personal protective equipment (PPE).

