



**Extractor Mecánico
Exteriores Serie 1750
y 1750T**

**Exterior mechanical
puller 1750 and 1750T**

Manual
User's manual



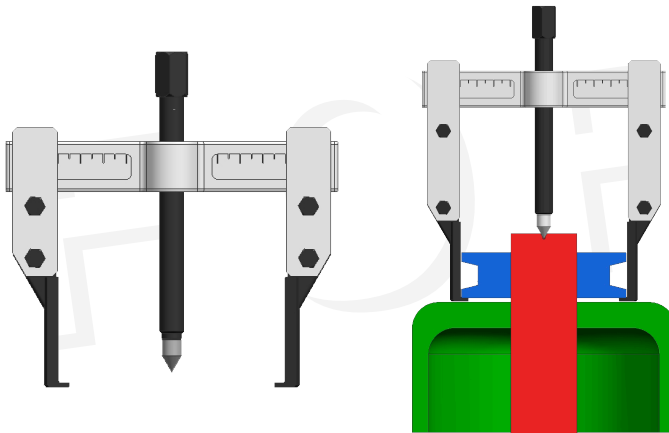
1750-1750T

ÍNDICE

1. Características técnicas
Technical features 5
2. Dimensiones del extractor
Dimensions of the puller 5
3. Instrucciones de uso
User manual 6
4. Punto del husillo
Point of spindle 7
5. Uso correcto de las patas
Correct use of jaws 7
6. Despiece
Exploded views 8
7. Juego 9075 en estuche de plástico
Set 9075 in plastic case 10



1. CARACTERÍSTICAS TÉCNICAS / TECHNICAL FEATURES



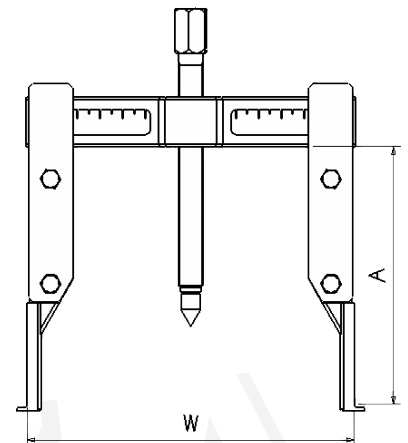
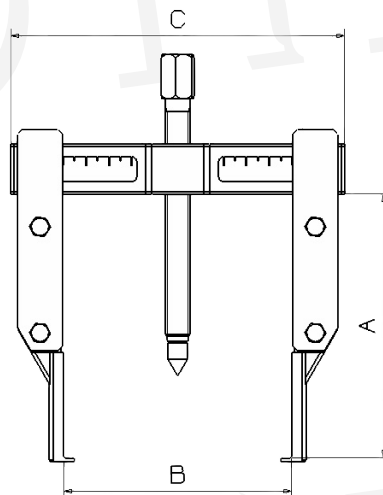
Extractores de dos o tres patas muy finas.
Para Exteriores e interiores.
Cuerpo forjado, patas de acero CrMo
Husillo con punto postizo a 90° giratorio.

Puller of two or three very slim jaws.
External and Internal arms.
Forged body and CrMo steel legs.
Spindle with 90 ° rotating point.

2. DIMENSIONES DEL EXTRACTOR 1750 / DIMENSIONS OF THE PULLER 1750

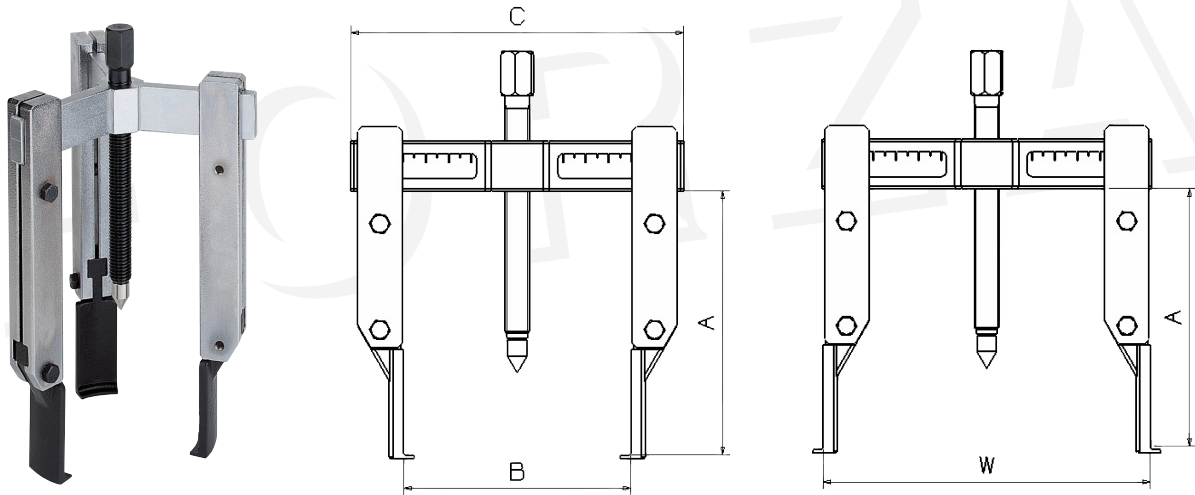
Referencias con L patas largas con X patas extralargas.
Reference with L stands for long arms. X extralong arms.

2 patas / Two arms



Ref.	A	Bmax.	Bmin.	Wmax.	Wmin.	C	Peso/ Weight
1750C	105	140	35	185	98	186	1,4
1750	145	140	35	185	98	186	1,7
1750L	195	140	35	185	98	186	2,1
1760	200	165	45	220	120	220	5
1760L	300	165	45	220	120	220	6

3 patas / Three arms



Ref.	A	Bmax.	Bmin.	Wmax.	Wmin.	C	Peso/ Weight
1750CT	105	125	30	170	90	170	1,9
1750T	145	125	30	170	90	170	2,5
1750LT	195	125	30	170	90	170	31
1760T	200	215	40	270	115	270	7,5
1760LT	300	215	40	270	115	270	9

■ 3. INSTRUCCIONES DE USO / INSTRUCCIONES DE USO

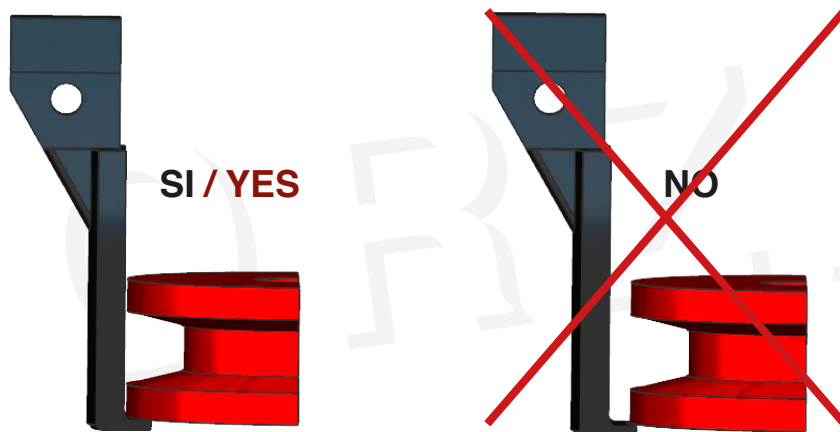


1. Asegúrese de que el husillo está perfectamente limpio y engrasado.
2. Compruebe que el eje esté punteado. Si no lo estuviera, colóquele un protector de punto.
3. Asegúrese que las patas/alargaderas estén perfectamente centradas.
4. Realice la fuerza de extracción girando el husillo. Nunca golpear el husillo.
5. No mantenga el husillo demasiado salido del cuerpo.
6. Utilice todos los equipos de protección individual (EPIs) necesarios.
7. Vigile la posición de las patas como se explica a continuación.

1. Make sure that the spindle is perfectly clean and greased
2. Check that the shaft is punched. Otherwise use a point protector
3. See that arms are evenly spread
4. Apply force by turning the spindle. Never strike the spindle.
5. Do not let the spindle protrude excessively from the body
6. Wear all necessary safety equipments
7. Check the position of the jaws as explain below.

■ **4. USO CORRECTO DE LAS PATAS / CORRECT USE OF JAWS**

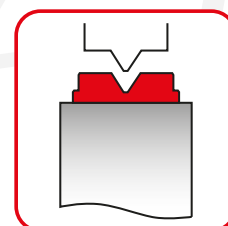
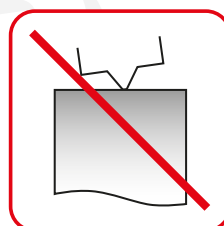
Las patas son muy finas. Cuando amarre la pieza a extraer procure que pega en la pata. Que esté completamente apoyada. / The jaws are very slim. When the part to be extracted is tied up make sure to touch the jaw. The part must be completely support.



■ **5. PUNTO DEL HUSILLO / SPINDLE POINT**

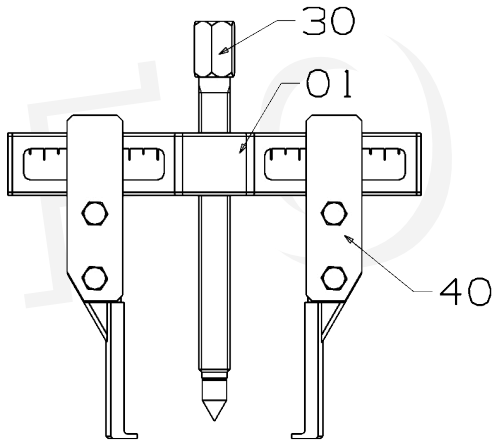
Husillo con Punto postizo / Spindle with spot point

Estos husillos llevan un punto postizo rotativo a 90°. Si el eje no estuviera punteado deben usar un protector de punto para proteger el eje y el extractor de posibles daños. / These spindles have a 90° rotative spot point . If the shaft wasn't pointed a point protector must be used in order to protect the shaft and the puller in case of possible damages.

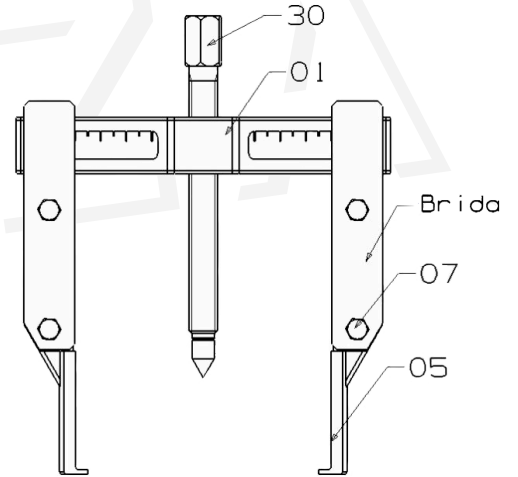


OK

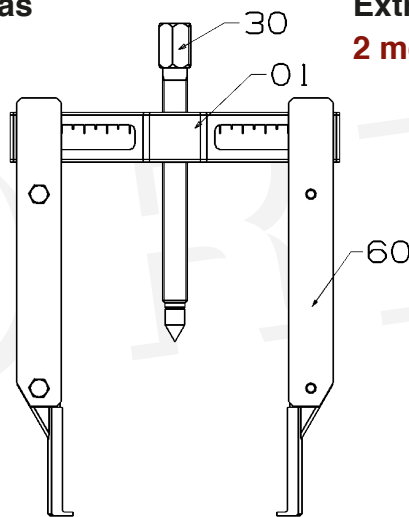
■ **6. DESPIECE / SPARE PART**



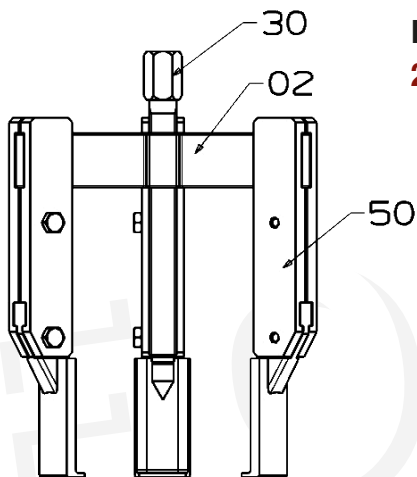
Extractor de dos patas cortas
2 short jaws puller



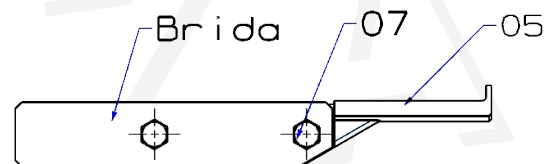
Extractor de dos patas medias
2 medium jaws puller



Extractor de dos patas largas
2 long jaws puller



Extractor de tres patas medias
3 long jaws puller



Despiece de la pata
Jaw Spare part

Ref. pata	5	7	Brida / Flange
175040	175005	M-6x20	1751083
175050	175005	M-6x20	1751123
175060	175005	M-6x20	1751173
176150	176105	M-6x20	1761194
176160	176105	M-6x20	1761294

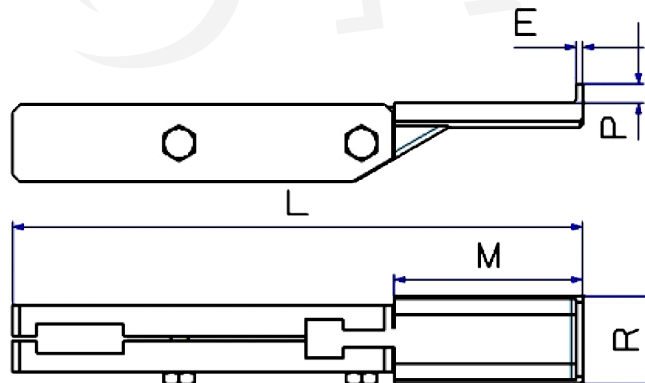
Medidas de las patas / Jaws measures

- Patas sueltas / **single jaws**

Ref. pata	M	R	P	E	Extractor / puller
175005	61,5	27	5,8	2	1750C-1750-1750L
176105	61	27,5	5,8	3,5	1760-1760L

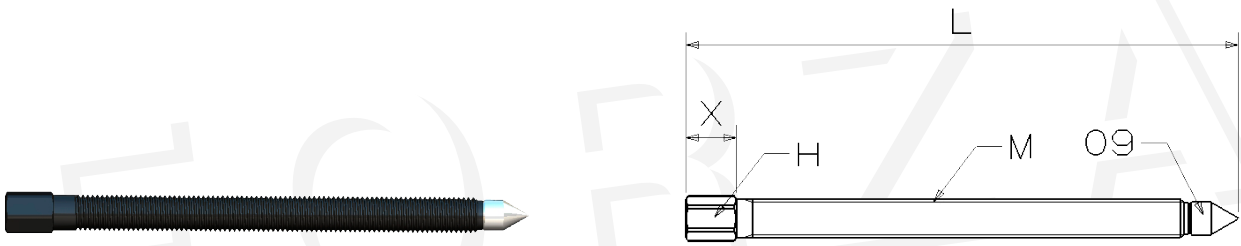


- Patas completas / **complete jaws**



Ref. pata	L	M	R	P	E	Extractor / puller
175040*	145	61,5	27	5,8	2	1750C-1750CT
175050*	185	61,5	27	5,8	2	1750-1750T
175060*	235	61,5	27	5,8	2	1750L-1750LT
176150*	256	61	27,5	5,8	3,5	1760-1760T
176160*	356	61	27,5	5,8	3,5	1760L-1760LT

Husillos / Spindles



La referencia 180530 y 181030 incluyen el husillo completo, esto es el husillo (03) y el punto (09). Los puntos estan montados con un remache a presión y es muy difícil cambiarlos por el usuario. / The 180530 and 181030 references include the complete spindle. That is to say, the spindle (03) and the point (09). The points are mounted with a fastener under pressure and it's very difficult to change them by the user.

Ref. husillo / spindle	Medida / Measure	C	Extractor / Puller
180530	9/16" UNIC 12h. X 178	17	1750
901003	M18 x 2,5 x 230	22	

■ 7. JUEGO 9075 EN ESTUCHE / SET 9075 IN PLASTIC CASE

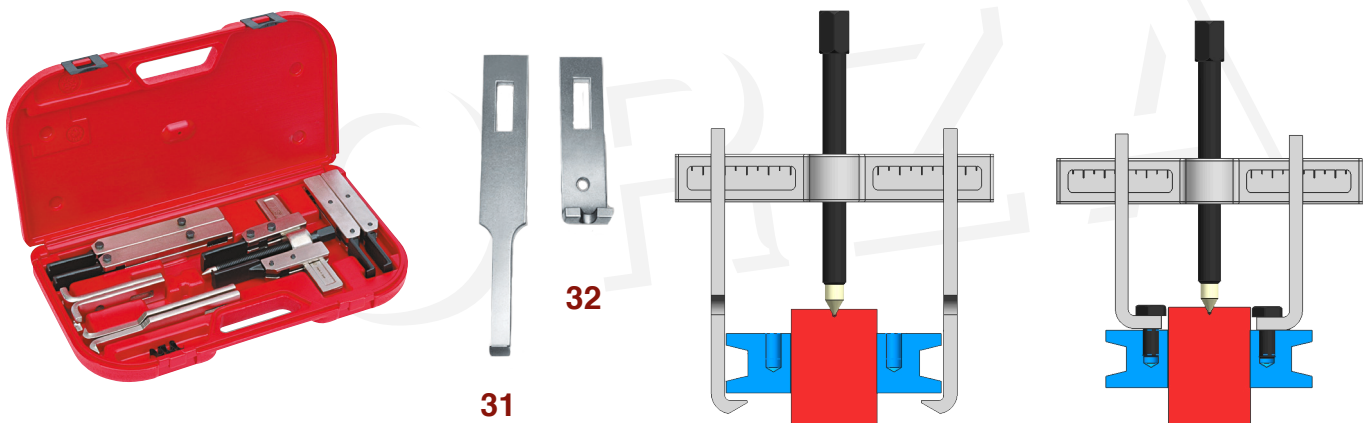
Este juego incluye el extractor de dos patas 1750 con las tres longitudes de patas posibles. Además incorpora juegos de pastas del extractor 1805.

Patas 180531 y 180532 que permite una gran variedad de trabajos.

This set includes the 1750 two jaws puller with jaws of three possible lengths.

Besides it includes two jaws' sets of 1805 puller.

180531 and 180532 jaws allows a great variety of works





S.L. de Herramientas Especiales Forza
C/ San Miguel de Atxa, 24
01010 Vitoria
www.forza.es

