



**Extractor Mecánico  
Exteriores  
Serie 1300**

Manual



**1300**



# ÍNDICE

1. Características técnicas	4
2. Dimensiones del extractor	4
3. Instrucciones de uso	6
4. Posición de las patas correctas	6
5. Punta del husillo	8
6. Despiece	9



## ■ 1. CARACTERÍSTICAS TÉCNICAS

- Extractores de dos o tres patas.
- Patas normales (2 agujeros), largas (3 agujeros) o extralargas (4 agujeros).
- Para Exteriores
- Patas Forjadas

## ■ 2. DIMENSIONES DEL EXTRACTOR DE DOS PATAS

Referencias con L patas largas con X patas extralargas.

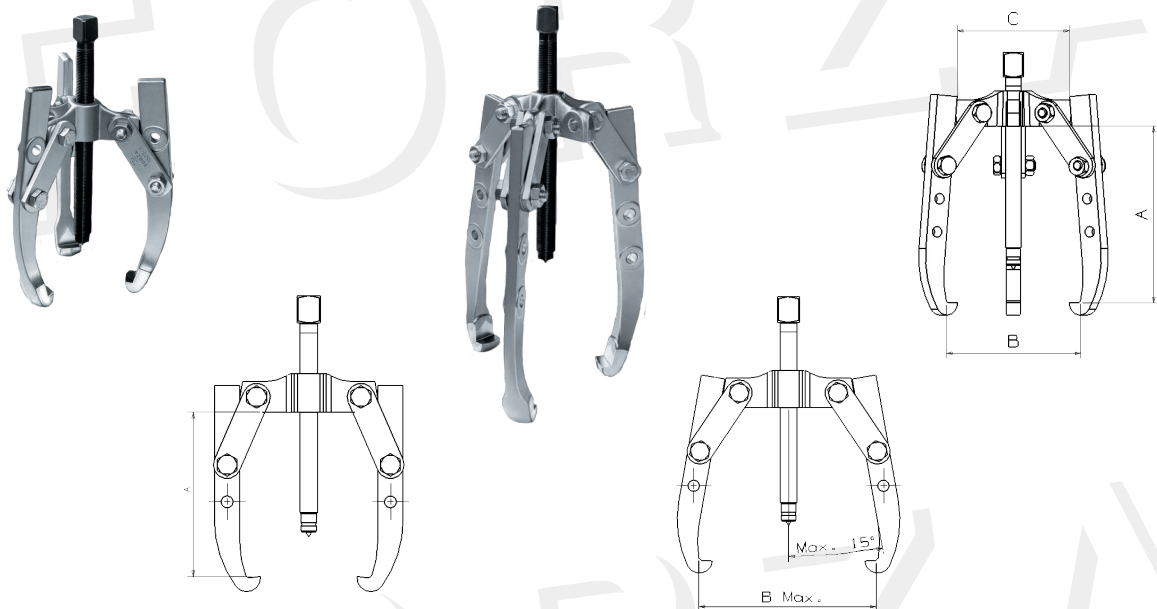


Referencia	A	B	C	Ton.	Peso
1300	60	60	37	0.5	0.2
1300L	70	67	37	0,5	0,2
1301	85	100	70	1	0,4
1301L	105	110	70	1	0,5
1304	135	150	76	4	1,2
1304L	185	175	76	4	1,4
1307	180	200	113	7	2,3
1307L	225	240	113,5	7	2,5
1308	180	250	160	7	2,7
1308L	225	290	160	7	2,9
1310	300	310	161	10	5,5
1310L	385	360	161	10	6
1310X	460	410	161	10	7,6
1317	370	425	280	17	11,5
1317L	480	480	280	17	13
1317X	600	540	280	17	15
1330	460	520	325	30	25,5
1330L	585	580	325	30	30
1330X	710	720	325	30	34,5
1350	750	850	402	50	49
1350L	900	980	402	50	55,5
1350X	1050	1080	402	50	62,3

## 2.1 DIMENSIONES DEL EXTRACTOR DE TRES PATAS

La medida de altura de la tabla es el máximo en posición vertical.

La medida de apertura es la máxima abriendo las patas unos 15 grados.



Referencia	A	B	C	TON	Peso	Combina 2/3
1300T	60	65	37	0.5	0.3	No
1300LT	70	77	47	0,5	0,3	No
1301T	85	105	70	1	0,7	Si
1301LT	105	115	70	1	0,7	Si
1304T	135	150	76	4	1,8	Si
1304LT	185	175	76	4	2,1	Si
1307T	180	200	108	7	3,3	Si
1307LT	225	240	108	7	3,5	Si
1308T	180	250	160	7	3,7	Si
1308LT	225	290	160	7	3,9	Si
1310T	300	310	161	10	7,5	Si
1310LT	385	360	161	10	8,5	Si
1310XT	460	410	161	10	10,9	Si
1317T	370	425	280	17	16,5	No
1317LT	480	480	280	17	18,5	No
1317XT	600	540	280	17	20,5	No
1330T	460	520	325	30	33,5	No
1330LT	585	580	325	30	39	No
1330XT	710	720	325	30	45,5	No
1350T	750	850	402	50	65	No
1350LT	900	980	402	50	75	No
1350XT	1050	1080	402	50	85,5	No

## ■ 3. INSTRUCCIONES DE USO



1. Asegúrese de que el husillo está perfectamente limpio y engrasado.
2. Compruebe que el eje esté punteado. Si no lo estuviera, colóquele un protector de punto.
3. Asegúrese que las patas estén perfectamente centradas.
4. Realice la fuerza de extracción girando el husillo. Nunca golpear el husillo.
5. No mantenga el husillo demasiado salido del cuerpo.
6. Utilice todos los equipos de protección individual (EPIs) necesarios.

## ■ 4. POSICIÓN DE LAS PATAS CORRECTAS

Es conveniente colocar las patas en el agujero más bajo posible. Esto hace que las patas se flechen menos con grandes esfuerzos. (Figura 1)

A medida que se necesita más altura el husillo empieza a salir más (Figura 2). Si el eje es mayor el husillo saldrá en exceso del cuerpo, (Figura 3), en ese caso al tirar con la llave podemos torcer el husillo.

Cuando la altura del husillo sea muy elevada es mejor cambiar la posición de las patas. (Figura 4)

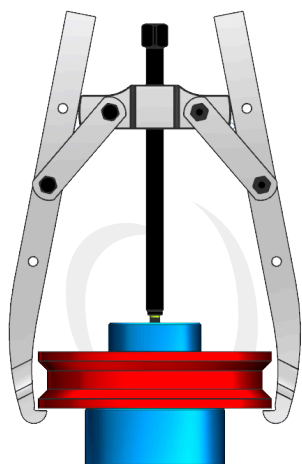


Figura 1

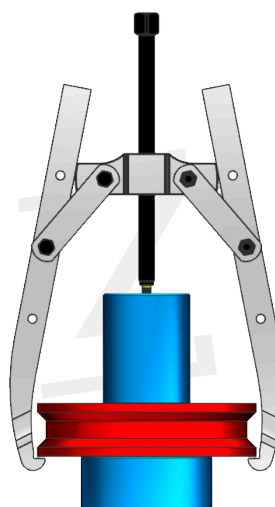


Figura 2

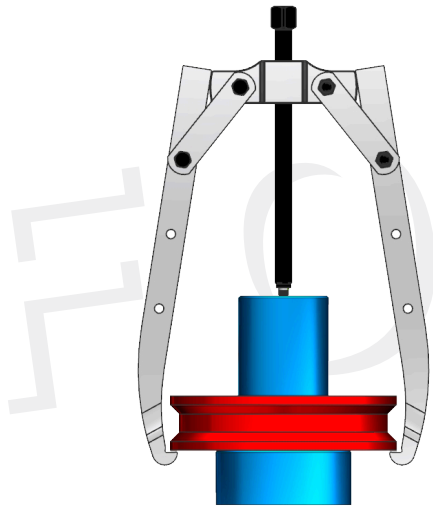


Figura 3

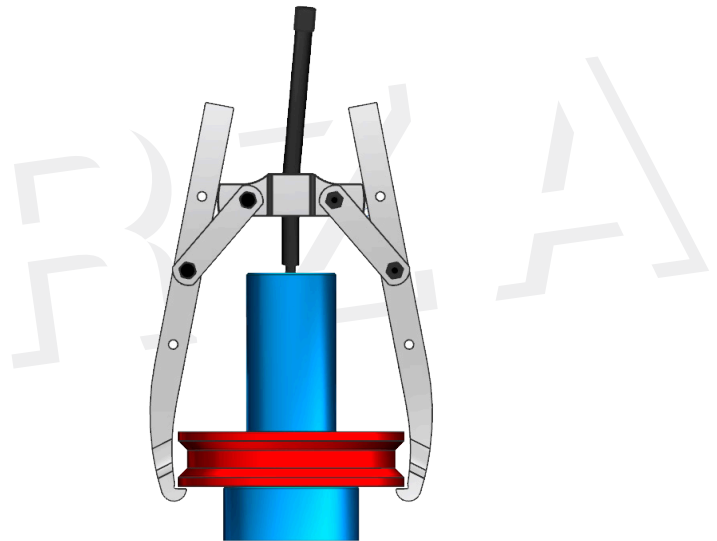


Figura 4

Esta serie de extractores pueden llevar patas normales (05) , patas largas (06) o patas extra largas (16).

El extractor es más fuerte cuando las patas se posicionan en los agujeros inferiores. Esa posición hace que las patas se doblen menos al hacer grandes fuerzas. (figura1)

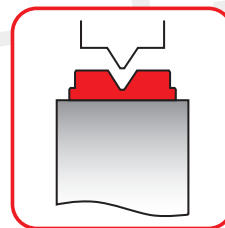
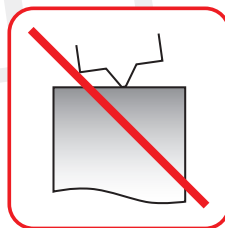
Pero si el husillo sale mucho por encima del cuerpo puede ser doblado al tirar con la llave. (figura 4). Este tipo de doble puede producir el gripado del husillo.

Elija cuidadosamente la posición de las patas.

## ■ 5. PUNTO DEL HUSILLO

### Husillo con Punto Fijo (1300 a 1307)

En los husillos con punto fijo es necesario colocar un protector de punto templado cuando el eje no esta punteado para proteger los husillos de los extractores.



OK

### Husillo con Punto Retráctil (1310 en adelante)

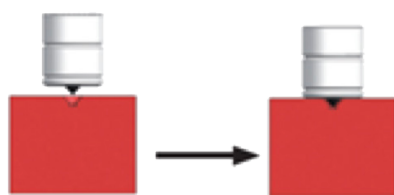
Los extractores de gran tamaño vienen con un punto retráctil de serie, por lo que no es necesario hacer uso de un protector de punto. A continuación se muestra el funcionamiento de dicho punto.



Muelle

#### a) Caso 1

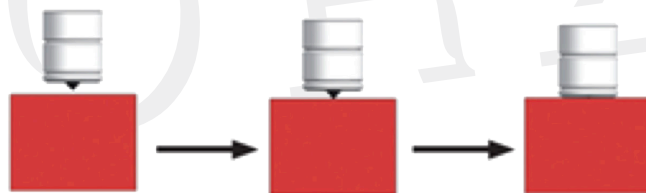
Si el husillo apoya sobre una pieza que tiene una pequeña muesca, éste se coloca con gran facilidad sobre dicha muesca.



Punto fijo para piezas con muesca

#### a) Caso 2

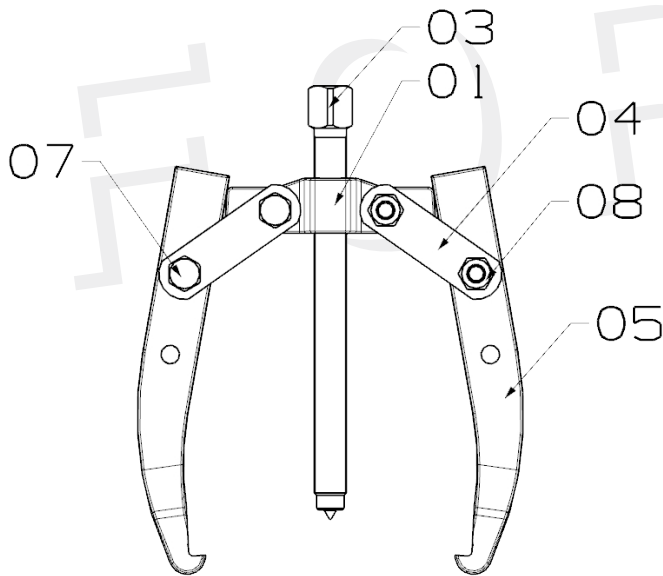
Para los casos, en los que el husillo apoya sobre una pieza totalmente plana (sin muesca), el punto al ser retráctil, se esconde permitiendo una extracción con facilidad.



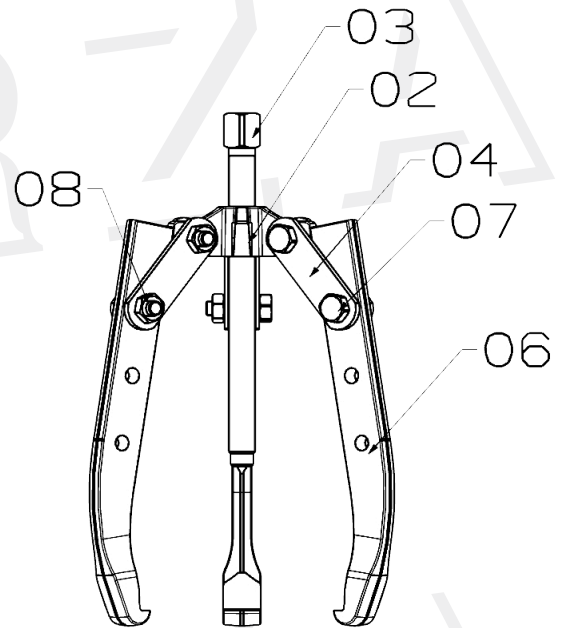
Punto retráctil para piezas planas



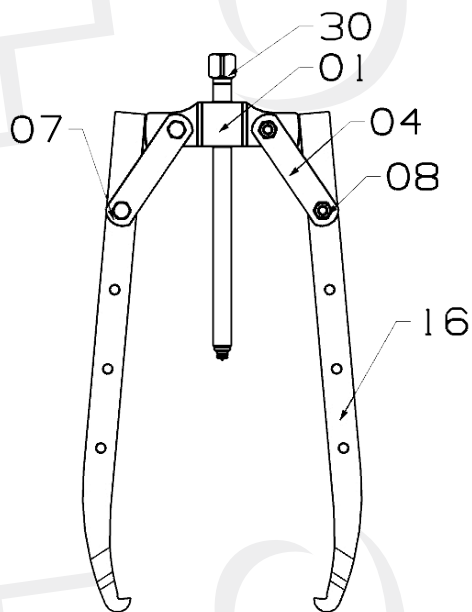
■ **6. DESPIECE**



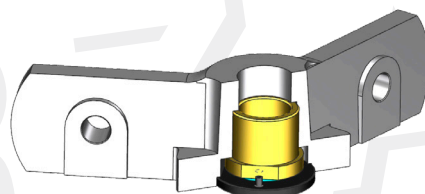
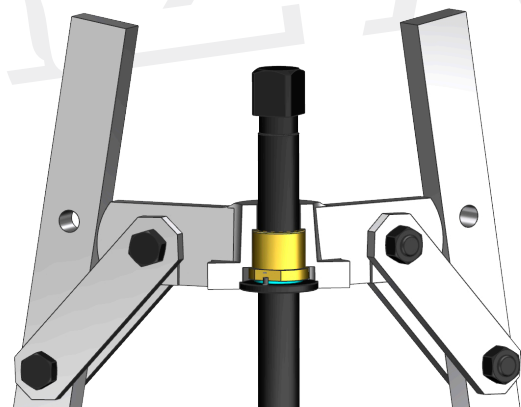
**Despiece 2 patas cortas**



**Despiece 3 patas largas**

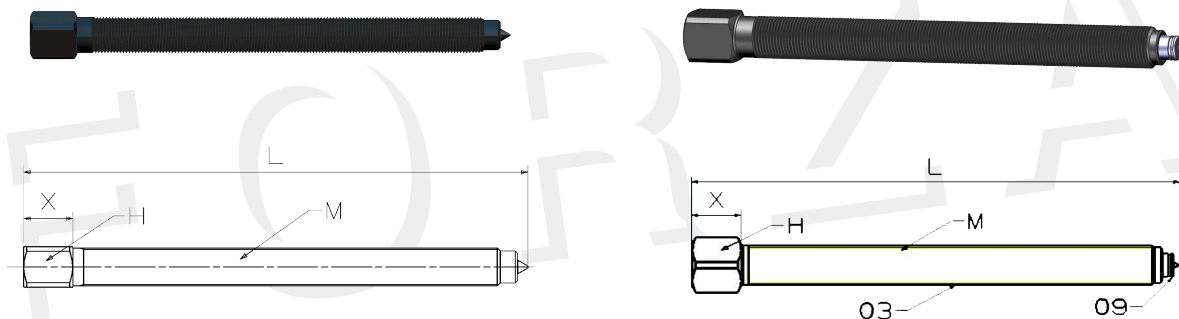


**Despiece 2 patas extra largas**



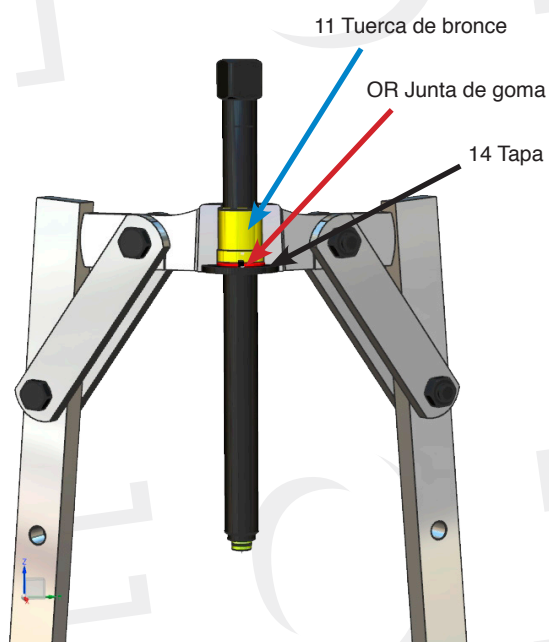
Los cuerpos T de los extractores grandes se pueden adquirir completos (con casquillo y tapa), con las siguientes referencias: 131722, 133022 y 135222. (ver comentarios pagina 10).

## Husillos



Referencia	Rosca	L	X	H	Punto	Extractor
130003	M8 x 1	90	12	9	Fijo	1300 / 1300T
130103	M10 x 1	124	14	12	Fijo	1301 / 1301T / 1301L/1301LT
130403	M14 x 1,50	177	20	16	Fijo	1304 / 1304T / 1304L/1304LT
130703	M18 x 1,50	235	24	19	Fijo	1307 / 1307T /1307L/1307LT
131031	M20 x 1,50	321	25	22	Postizo	1310 / Todos los modelos
131731	M27 x 2	377	30	27	Postizo	1317 / Todos los modelos
133031	1 3/8" 12h.	510	38	35	Postizo	1330 / Todos los modelos
135032	1 3/8" 12h.	535	38	35	Postizo	1350 / Todos los modelos

## Cuerpos

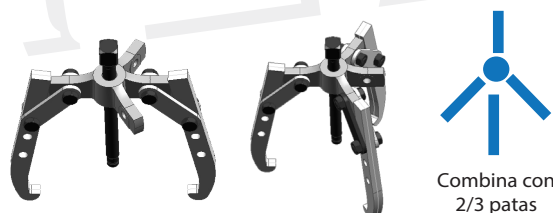


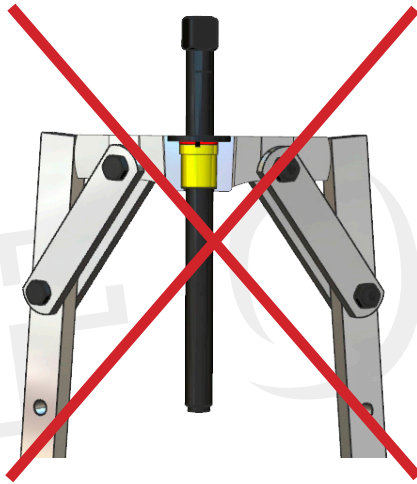
El cuerpo de los extractores 1317T, 1330 , 1330T, 1350 y 1350T En todas las longitudes de patas, tienen una tuerca de bronce para mejorar la fuerza del extractor. Esta tuerca esta apoyada sobre una junta torica (OR) lo que permite absorber el impacto si se le da martillazos para extraer las piezas. Todo el conjunto esta cerrado con una tapa y dos tornillos.


### Cuerpos de 3 patas

Los cuerpos 1301T, 1304T , 1307T y 1310T son cuerpos que valen para dos y 3 patas.

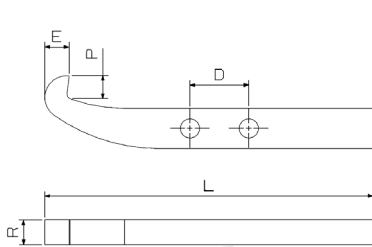
\*En los extractores 1317T, 1317LT y 1317XT adquiridos después del 1/7/2018 el código de la tuerca de bronce es 131712.



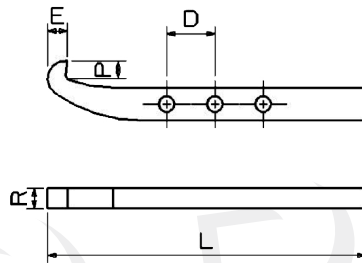


 Si se monta el cuerpo al revés. Los tornillos de M-5 aguantarán todo el esfuerzo y se romperán.

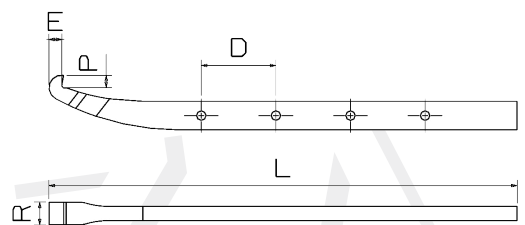
**Patas**



Pata corta



Pata larga



Pata extra larga 16

Ref pata	P	R	E	L	D
130005	4,5	6,5	5	70	13
130006	4,5	6,5	5	85	13
130105	6,5	8	7	106	19
130106	7	7,5	8	127	19
130405	7	21	7	166	51
130406	8	21	7,5	219	51
130705	8,5	25	9	217	44,5
130706	8	25	10	264	44,5
131005	15	25	12,5	355	83
131006	15	25	12,5	436	83
131016	15	25	12,5	516	83
131705	15,5	32	16	435	115
131706	17,5	31	15,5	550	115
131716	17,5	31	15,5	665	115
133005	23	42	22	557	125
133006	24	41	22	698	125
133016	24	41	22	823	125
13505	27	50	30	850	150
135206	27	50	30	1060	150
135216	27	50	30	1210	150



S.L. de Herramientas Especiales Forza  
C/ San Miguel de Atxa, 24  
01010 Vitoria  
[www.forza.es](http://www.forza.es)

---

