

Aros de Poliamix UT 4-0027

EAN 8422202400273



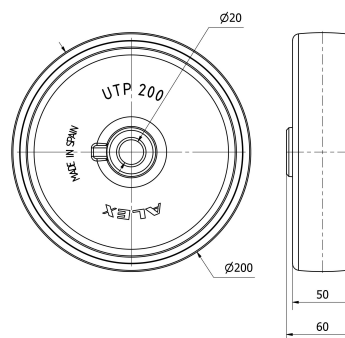
Indeformable y resistente.

Fácil arranque y deslizamiento.

Datos técnicos

Tipo Soporte	Aro suelto
Material	Poliamix
Temperatura Mínima (°C)	-20
Temperatura Máxima (°C)	60
Cojinete	Liso
Color	Blanco
Diámetro (mm)	200
Ancho de banda (mm)	50
Diámetro agujero del buje	20
Longitud del Buje	60
Capacidad de carga (kg)	500
Peso Unitario de la rueda (kg)	0.59
Volumen (cm ³)	2400
Antihilos	2-0827

CAD



Para visualizar la imagen con mayor resolución y mas detalles técnicos, puedes acceder a la sección del CAD.