

SERIE BH-PGI NEGRA 2-5148

EAN 8422202251486



Ruedas de goma gris inyectada. Especialmente indicadas para soportar cargas hasta 60 Kg.

Fabricada con chapa pintada negra hasta 2 m/m de espesor.

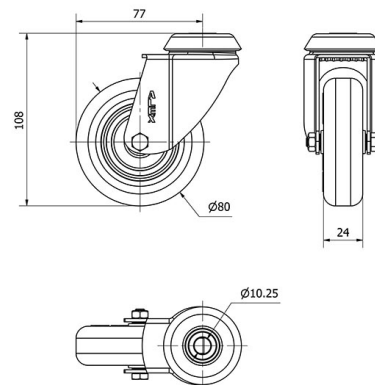
Es utilizada para los supermercados, expositores, muebles, cajas apilables, taburetes, vitrinas, percheros, carros de hostelería, útiles para hospitales, mobiliario clínico sanitario, goteros.

PGI: No ralla el suelo. Silenciosa y no deja huella.

Datos técnicos

Tipo Soporte	Giratorio
Tipo Fijación	Agujero pasante
Tipo Freno	Sin Freno
Material	Goma
Cojinete	Liso
Diámetro (mm)	80
Ancho de banda (mm)	24
Diámetro agujero (mm)	10
Radio de giro (mm)	77
Altura total (mm)	108
Capacidad de carga (kg)	60
Peso Unitario de la rueda (kg)	0.32
Volumen (cm ³)	537

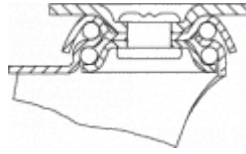
CAD



Para visualizar la imagen con mayor resolución y mas detalles técnicos, puedes acceder a la sección del CAD.

Soporte

Image not found or type unknown



Fabricada con chapa de acero pintado negro hasta 2 m/m de espesor. Soporte con doble rodamiento a bolas. Fabricadas según normas europeas EN 12528/12530.

Productos Similares



2-5149

Aro



Núcleo de poliamix y banda de goma gris

Rango de temperatura: $-20^{\circ} \div +60^{\circ}$

Facilidad de desplazamiento Bueno

Ruido durante la marcha Muy bueno

Protección del suelo Muy bueno