

SERIE BH-PGI NEGRA 2-5146

EAN 8422202251462



Ruedas de goma gris inyectada. Especialmente indicadas para soportar cargas hasta 60 Kg.

Fabricada con chapa pintada negra hasta 2 m/m de espesor.

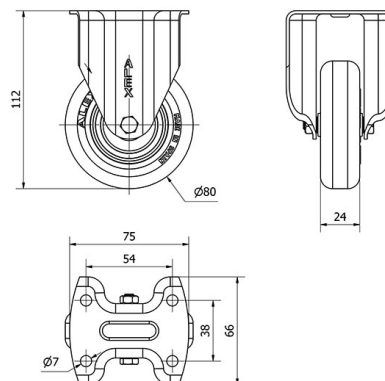
Es utilizada para los supermercados, expositores, muebles, cajas apilables, taburetes, vitrinas, percheros, carros de hostelería, útiles para hospitales, mobiliario clínico sanitario, goteros.

PGI: No ralla el suelo. Silenciosa y no deja huella.

Datos técnicos

| | |
|--------------------------------|------------------|
| Tipo Soporte | Fijo |
| Tipo Fijación | Platina |
| Tipo Freno | Sin Freno |
| Material | Goma |
| Cojinete | Liso |
| Diámetro (mm) | 80 |
| Ancho de banda (mm) | 24 |
| Medidas de la placa (mm) | 75x66 |
| Distancia entre agujeros (mm) | 54x38 |
| Diámetro agujero (mm) | 6 |
| Altura total (mm) | 112 |
| Capacidad de carga (kg) | 60 |
| Peso Unitario de la rueda (kg) | 0.3 |
| Volumen (cm ³) | 591 |

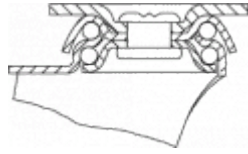
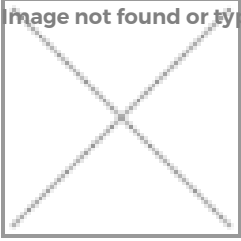
CAD



Para visualizar la imagen con mayor resolución y mas detalles técnicos, puedes acceder a la sección del CAD.

Soporte

Image not found or type unknown



Fabricada con chapa de acero pintado negro hasta 2 m/m de espesor. Soporte con doble rodamiento a bolas. Fabricadas según normas europeas EN 12528/12530.

Productos Similares



2-5145



2-5147

Aro



Núcleo de poliamix y banda de goma gris

Rango de temperatura: $-20^{\circ} \div +60^{\circ}$

Facilidad de desplazamiento Bueno



Ruido durante la marcha Muy bueno



Protección del suelo Muy bueno

