

## SERIE HD-HD 2-4987

EAN 8422202249872



Rueda de poliuretano doble. Carcasa fabricada con fibra de vidrio reforzada. Soporte pivotante de fácil encaje. Cabezal giratorio con doble cojinete de bolas de precisión. Especialmente indicadas para soportar cargas hasta 125 Kg.

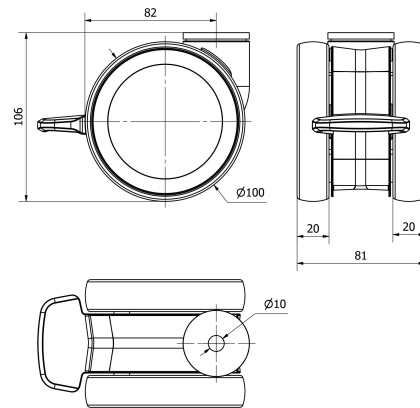
Es utilizada en salas de operaciones, quirófanos, camas, usos hospitalarios...

HD: Silenciosa. Ofrece gran protección de los suelos. Fácil desplazamiento.

### Datos técnicos

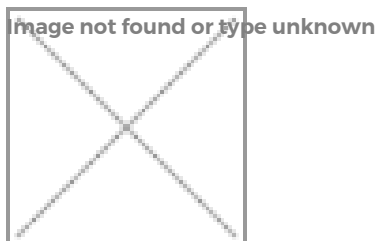
Tipo Soporte	<b>Giratorio</b>
Tipo Fijación	<b>Agujero pasante</b>
Tipo Freno	<b>Freno Rueda y Soporte</b>
Material	<b>Poliuretano</b>
Temperatura Mínima (°C)	<b>-25</b>
Temperatura Máxima (°C)	<b>80</b>
Dureza del bandaje	<b>95° SHORE A</b>
Cojinete	<b>Bolas</b>
Color	<b>Gris</b>
Diámetro (mm)	<b>100</b>
Ancho de banda (mm)	<b>20x2</b>
Diámetro agujero (mm)	<b>10</b>
Radio de giro (mm)	<b>82</b>
Altura total (mm)	<b>106</b>
Capacidad de carga (kg)	<b>125</b>
Peso Unitario de la rueda (kg)	<b>0.574</b>
Volumen (cm <sup>3</sup> )	<b>1412</b>

### CAD



Para visualizar la imagen con mayor resolución y mas detalles técnicos, puedes acceder a la sección del CAD.

## Soporte



Fabricada con carcasa de fibra de vidrio reforzada. Soporte pivotante de fácil encaje. Acabado en color gris RAL 7035. Disponible en color gris o negro bajo pedido. Consultar. Fabricadas según normas europeas EN 12530.

## Productos Similares



2-4986



2-4687



2-4688