

SERIE HD-HD 2-4690

EAN 8422202246901



Rueda de poliuretano doble. Carcasa fabricada con fibra de vidrio reforzada. Soporte pivotante de fácil encaje. Cabezal giratorio con doble cojinete de bolas de precisión. Especialmente indicadas para soportar cargas hasta 125 Kg.

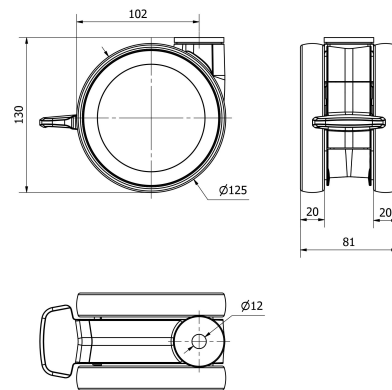
Es utilizada en salas de operaciones, quirófanos, camas, usos hospitalarios...

HD: Silenciosa. Ofrece gran protección de los suelos. Fácil desplazamiento.

Datos técnicos

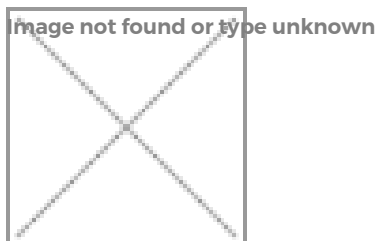
Tipo Soporte	Giratorio
Tipo Fijación	Agujero pasante
Tipo Freno	Freno Rueda y Soporte
Material	Poliuretano
Temperatura Mínima (°C)	-25
Temperatura Máxima (°C)	80
Dureza del bandaje	95° SHORE A
Cojinete	Bolas
Color	Gris
Diámetro (mm)	125
Ancho de banda (mm)	20x2
Diámetro agujero (mm)	12
Radio de giro (mm)	102
Altura total (mm)	130
Capacidad de carga (kg)	125
Peso Unitario de la rueda (kg)	0.731
Volumen (cm ³)	1672

CAD



Para visualizar la imagen con mayor resolución y mas detalles técnicos, puedes acceder a la sección del CAD.

Soporte



Fabricada con carcasa de fibra de vidrio reforzada. Soporte pivotante de fácil encaje. Acabado en color gris RAL 7035. Disponible en color gris o negro bajo pedido. Consultar. Fabricadas según normas europeas EN 12530.

Productos Similares



2-4988



2-4689



2-4989