

SERIE HC-PGAIB 2-4641

EAN 8422202246413



Rueda de goma termoplástica gris inyectada. Soporte fabricado en poliamida de alta calidad endurecida con fibra de vidrio. Cabezal giratorio superior construido en doble hilera de bolas endurecidas (fijación placa y agujero pasante) y cojinete de bolas de precisión insertado (fijación espiga roscada). Especialmente indicadas para soportar cargas hasta 100 Kg.

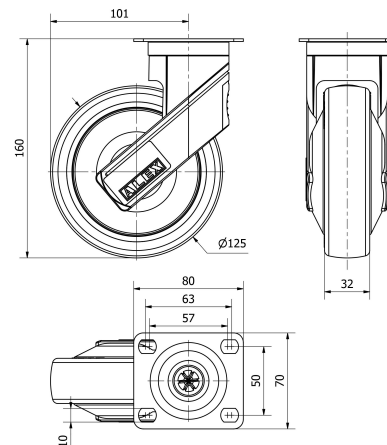
Es utilizada en mobiliario clínico-sanitario, salas de operaciones, quirófanos, camas, usos hospitalarios, restauración, cocinas.

PGAIB: Silenciosa, absorbe las vibraciones. No dejan huella en los pavimentos. Fácil desplazamiento.

Datos técnicos

Tipo Soporte	Giratorio
Tipo Fijación	Platina
Tipo Freno	Sin Freno
Material	Goma
Temperatura Mínima (°C)	-20
Temperatura Máxima (°C)	60
Dureza del bandaje	90° SHORE A
Cojinete	Bolas
Diámetro (mm)	125
Ancho de banda (mm)	32
Medidas de la placa (mm)	80x70
Distancia entre agujeros (mm)	60x50
Diámetro agujero (mm)	10
Radio de giro (mm)	101
Altura total (mm)	160
Capacidad de carga (kg)	100
Peso Unitario de la rueda (kg)	0.6

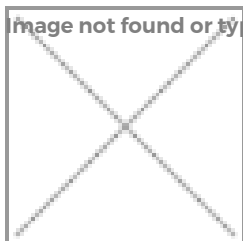
CAD



Para visualizar la imagen con mayor resolución y mas detalles técnicos, puedes acceder a la sección del CAD.

Soporte

Image not found or type unknown



Fabricada en poliamida de alta calidad endurecida con fibra de vidrio. Cabezal giratorio superior construido en doble hilera de bolas endurecidas (fijación placa y agujero pasante). Cojinete de bolas de precisión insertado (fijación espiga roscada) Fabricadas según normas europeas EN 12530.

Productos Similares



2-4642



2-4990



2-4991



2-4992