

SERIE BHI INOX-PGI 2-4510

EAN 8422202245102



Ruedas de goma gris inyectada, con todos sus componentes de acero inoxidable (AISI 304). Especialmente indicada para soportar cargas hasta 60 Kg.

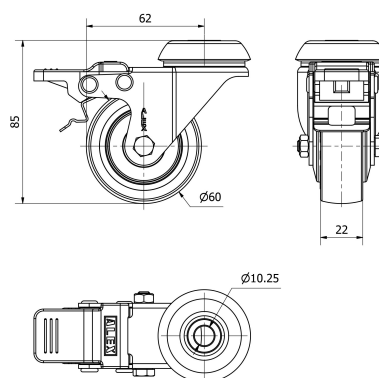
Se aplica en áreas de exteriores, carros de transporte alimentación, expositores, carros de hostelería, restaurantes, maquinas embalajes, cintas transportadoras. Su uso es aplicable en proyectos de ingeniería mecánica por delineantes y proyectistas.

PGI: No ralla el suelo. Silenciosa y no deja huella.

Datos técnicos

Tipo Soporte	Giratorio
Tipo Fijación	Agujero pasante
Tipo Freno	Freno Rueda y Soporte
Material	Goma
Cojinete	Liso
Diámetro (mm)	60
Ancho de banda (mm)	22
Diámetro agujero (mm)	10
Radio de giro (mm)	62
Altura total (mm)	85
Capacidad de carga (kg)	40

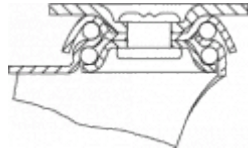
CAD



Para visualizar la imagen con mayor resolución y mas detalles técnicos, puedes acceder a la sección del CAD.

Soporte

Image not found or type unknown



Fabricada con chapa de acero inoxidable (AISI 304) hasta 2 m/m de espesor. Soporte con doble rodamiento a bolas. Todos los componentes son de acero inoxidable. Resistente a la corrosión, grasas, aceites y gasolina. Fabricadas según normas europeas EN 12528/12530.

Productos Similares



2-4508

Aro



Núcleo de poliamix y banda de goma gris

Rango de temperatura: $-20^{\circ} \div +60^{\circ}$

Facilidad de desplazamiento Bueno



Ruido durante la marcha Muy bueno



Protección del suelo Muy bueno

