

## SERIE BH-PPI 2-4338

EAN 8422202243382



Ruedas de poliuretano rojo inyectado. Especialmente indicadas para soportar cargas hasta 100 Kg.

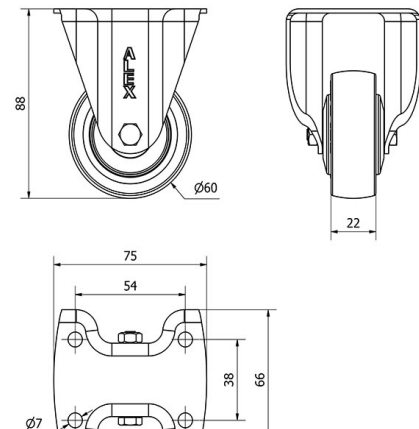
Es utilizada en supermercados, expositores, muebles, cajas apilables, taburetes, vitrinas, percheros, carros de hostelería, taburetes, mobiliario clínico sanitario, goteros.

PPI: Silencioso e indeformable. Fácil desplazamiento con carga.

### Datos técnicos

|                                |                    |
|--------------------------------|--------------------|
| Tipo Soporte                   | <b>Fijo</b>        |
| Tipo Fijación                  | <b>Platina</b>     |
| Tipo Freno                     | <b>Sin Freno</b>   |
| Material                       | <b>Poliuretano</b> |
| Cojinete                       | <b>Liso</b>        |
| Diámetro (mm)                  | <b>60</b>          |
| Ancho de banda (mm)            | <b>22</b>          |
| Medidas de la placa (mm)       | <b>75x66</b>       |
| Distancia entre agujeros (mm)  | <b>54X38</b>       |
| Diámetro agujero (mm)          | <b>6</b>           |
| Altura total (mm)              | <b>88</b>          |
| Capacidad de carga (kg)        | <b>50</b>          |
| Peso Unitario de la rueda (kg) | <b>0.22</b>        |
| Volumen (cm <sup>3</sup> )     | <b>436</b>         |

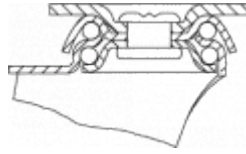
### CAD



Para visualizar la imagen con mayor resolución y mas detalles técnicos, puedes acceder a la sección del CAD.

## Soporte

Image not found or type unknown



Fabricada con chapa de acero hasta 2 m/m de espesor. Soporte con doble rodamiento a bolas. Acabado cincado brillante. Fabricadas según normas europeas EN 12528/12530.

## Productos Similares



2-2522



2-4476



2-4476

## Aro



Núcleo de poliamix y banda de poliuretano( 95° shore A)  
Rango de temperatura: -25° ÷ +80°

Facilidad de desplazamiento Muy bueno



Ruido durante la marcha Muy bueno



Protección del suelo Muy bueno

