

SERIE ZV-POL 2-4218

EAN 8422202242187



Ruedas con núcleo de poliamix blanco y banda de poliuretano marrón inyectado de dureza 95° shore A. Especialmente indicada para soportar cargas hasta 300 Kg.

Se aplica en útiles de transporte logístico, taller, aéreas de exteriores, logística interna, carros de herramientas, carros tubulares, fábricas neumáticos, logística interna, carros de herramientas, útiles de transporte, plataformas elevadoras, carros de transporte, escaleras, barredoras, pulidoras, maquinas embalaje, cintas transportadoras, grúas móviles, carretillas elevadoras, caldererías, ebanistas, carpinterías metálicas, granjas agrícolas, mesas elevadoras, cárnicas, contenedores, polideportivos, cajas de audio sonido.

Principalmente en el sector aeronáutico, ferroviario, automoción, alimentación, talleres, actividades industriales.

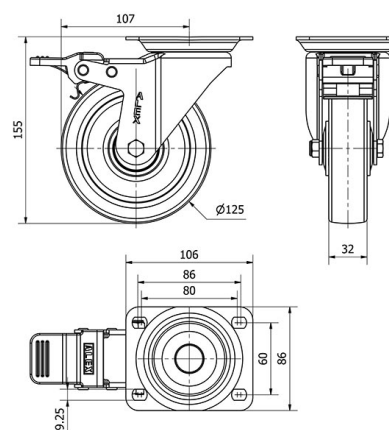
Aplicadas en proyectos de ingeniería mecánica por delineantes y proyectistas.

POL: Gran duración sin desgaste. Alta resistencia a los aceites y grasas. Silenciosas, limpias e indeformables.

Datos técnicos

Tipo Soporte	Giratorio
Tipo Fijación	Platina
Tipo Freno	Freno Rueda y Soporte
Material	Poliuretano
Dureza del bandaje	95° SHORE A
Cojinete	Bolas
Diámetro (mm)	125
Ancho de banda (mm)	32
Medidas de la placa (mm)	106X86
Distancia entre agujeros (mm)	86/80X60
Diámetro agujero (mm)	8
Radio de giro (mm)	107
Altura total (mm)	155
Capacidad de carga (kg)	200
Peso Unitario de la rueda (kg)	1.151

CAD



Para visualizar la imagen con mayor resolución y mas detalles técnicos, puedes acceder a la sección del CAD.

Soporte

Image not found or type unknown



Chapa de acero hasta 4mm de espesor. Acabado cincado brillante. Soporte embutido con doble hilera de bolas. Modelo de uso universal para cargas medias. Fabricadas según normas europeas EN 12530/12532.

Productos Similares



2-4216



2-4217

Aro



Núcleo de poliamix y banda de poliuretano marrón(90° shore A)
Rango de temperatura: -25° ÷ +80°

Facilidad de desplazamiento **Muy bueno**

Ruido durante la marcha **Muy bueno**

Protección del suelo **Muy bueno**