

SERIE HP-PGI 2-3318

EAN 8422202233185



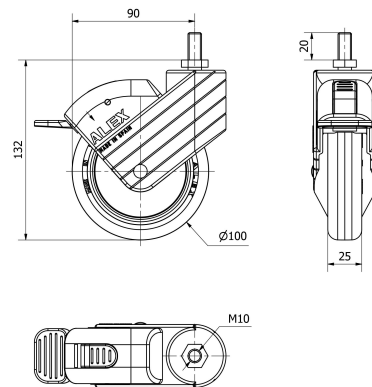
Ruedas de poliamix y goma negra. Especialmente indicadas para soportar cargas hasta 40 Kg. Nuestra gama de ruedas de la serie HP-PGI está recomendada para los sectores de media capacidad de carga. Su uso es aplicable en: expositores, muebles, taburetes, restauración, hospitales, útiles, portagoteros, mobiliario clínico sanitario, goteros, carros de limpieza.

PGI: No ralla ni mancha el suelo. Apta para todo tipo de superficies

Datos técnicos

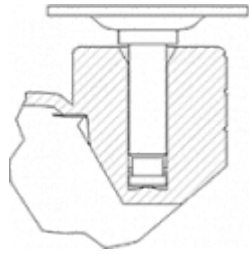
Tipo Soporte	Giratorio
Tipo Fijación	Espiga roscada
Tipo Freno	Freno Rueda
Material	Goma
Cojinete	Liso
Diámetro (mm)	100
Ancho de banda (mm)	25
Medidas Espiga	10x20
Radio de giro (mm)	90
Altura total (mm)	132
Capacidad de carga (kg)	40
Peso Unitario de la rueda (kg)	0.301
Volumen (cm ³)	986

CAD



Para visualizar la imagen con mayor resolución y mas detalles técnicos, puedes acceder a la sección del CAD.

Soporte



Fabricada en poliamix reforzado Aros: núcleo de poliamix y banda de goma o material especial conductivo Freno ergonómico redondeado con retorno integrado Soporte con espiga lisa o roscada, con y sin freno Color personalizado opcional.

Productos Similares



2-3317

Aro



Núcleo de poliamix y banda de goma gris

Rango de temperatura: $-20^{\circ} \div +60^{\circ}$

Facilidad de desplazamiento Bueno



Ruido durante la marcha Muy bueno



Protección del suelo Muy bueno

