

## SERIE ZV-PGZ 2-3235

EAN 8422202232355



Ruedas de goma gris inyectada con núcleo de poliamix. Especialmente indicada para soportar cargas hasta 180 Kg.

Se aplica en útiles de transporte logístico, carros de transporte alimentación, cocina, cantina, factorías alimentación, supermercados, maquinaria ligera, contenedores-papelero, jaulas de transporte, roll-tainers, roll-palets. Aplicadas en sectores industriales, alimentación, maquinaria construcción.

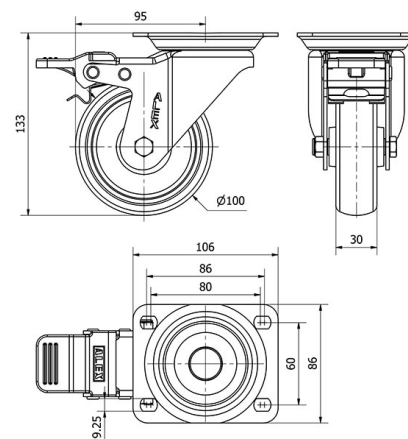
Aplicadas en proyectos de ingeniería mecánica por delineantes y proyectistas.

PGZ: No mancha el suelo. Facilidad de movimiento con carga.

### Datos técnicos

|                                |                              |
|--------------------------------|------------------------------|
| Tipo Soporte                   | <b>Giratorio</b>             |
| Tipo Fijación                  | <b>Platina</b>               |
| Tipo Freno                     | <b>Freno Rueda y Soporte</b> |
| Material                       | <b>Goma</b>                  |
| Cojinete                       | <b>Rodillos</b>              |
| Diámetro (mm)                  | <b>100</b>                   |
| Ancho de banda (mm)            | <b>30</b>                    |
| Medidas de la placa (mm)       | <b>106x86</b>                |
| Distancia entre agujeros (mm)  | <b>86/80x60</b>              |
| Diámetro agujero (mm)          | <b>8</b>                     |
| Radio de giro (mm)             | <b>95</b>                    |
| Altura total (mm)              | <b>133</b>                   |
| Capacidad de carga (kg)        | <b>100</b>                   |
| Peso Unitario de la rueda (kg) | <b>0.938</b>                 |

### CAD



Para visualizar la imagen con mayor resolución y mas detalles técnicos, puedes acceder a la sección del CAD.

## Soporte

Image not found or type unknown



Chapa de acero hasta 4mm de espesor. Acabado cincado brillante. Soporte embutido con doble hilera de bolas. Modelo de uso universal para cargas medias. Fabricadas según normas europeas EN 12530/12532.

## Productos Similares



2-3215



2-3225

## Aro



Núcleo de poliamix y banda de goma inyectada

Facilidad de desplazamiento Bueno



Ruido durante la marcha Muy bueno



Protección del suelo Muy bueno

