

Aros de Goma gris PGZ 2-3143

EAN 8422202231433



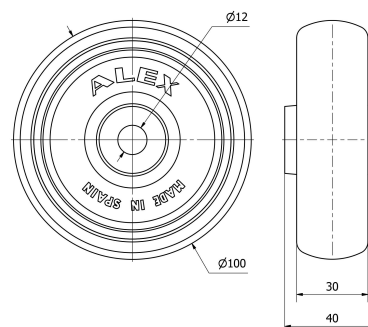
No mancha el suelo.

Facilidad de movimiento con carga.

Datos técnicos

Tipo Soporte	Aro suelto
Material	Goma
Temperatura Mínima (°C)	-20
Temperatura Máxima (°C)	80
Cojinete	Liso
Color	Gris
Diámetro (mm)	100
Ancho de banda (mm)	30
Diámetro agujero del buje	12
Longitud del Buje	40
Capacidad de carga (kg)	100
Peso Unitario de la rueda (kg)	0.116
Volumen (cm ³)	400
Antihilos	2-0822

CAD



Para visualizar la imagen con mayor resolución y mas detalles técnicos, puedes acceder a la sección del CAD.