

## SERIE ZV-POL 2-2903

EAN 8422202229034



Ruedas con núcleo de poliamix blanco y banda de poliuretano marrón inyectado de dureza 95° shore A. Especialmente indicada para soportar cargas hasta 300 Kg.

Se aplica en útiles de transporte logístico, taller, aéreas de exteriores, logística interna, carros de herramientas, carros tubulares, fábricas neumáticos, logística interna, carros de herramientas, útiles de transporte, plataformas elevadoras, carros de transporte, escaleras, barredoras, pulidoras, maquinas embalaje, cintas transportadoras, grúas móviles, carretillas elevadoras, caldererías, ebanistas, carpinterías metálicas, granjas agrícolas, mesas elevadoras, cárnicas, contenedores, polideportivos, cajas de audio sonido.

Principalmente en el sector aeronáutico, ferroviario, automoción, alimentación, talleres, actividades industriales.

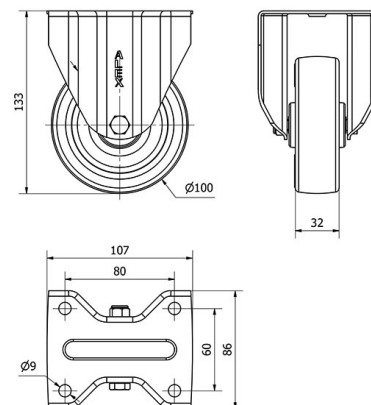
Aplicadas en proyectos de ingeniería mecánica por delineantes y proyectistas.

POL: Gran duración sin desgaste. Alta resistencia a los aceites y grasas. Silenciosas, limpias e indeformables.

### Datos técnicos

Tipo Soporte	<b>Fijo</b>
Tipo Fijación	<b>Platina</b>
Tipo Freno	<b>Sin Freno</b>
Material	<b>Poliuretano</b>
Dureza del bandaje	<b>95° SHORE A</b>
Cojinete	<b>Rodillos</b>
Diámetro (mm)	<b>100</b>
Ancho de banda (mm)	<b>32</b>
Medidas de la placa (mm)	<b>107x86</b>
Distancia entre agujeros (mm)	<b>80x60</b>
Diámetro agujero (mm)	<b>8</b>
Altura total (mm)	<b>133</b>
Capacidad de carga (kg)	<b>150</b>
Peso Unitario de la rueda (kg)	<b>0.541</b>
Volumen (cm <sup>3</sup> )	<b>1233</b>

### CAD



Para visualizar la imagen con mayor resolución y mas detalles técnicos, puedes acceder a la sección del CAD.

## Soporte

Image not found or type unknown



Chapa de acero hasta 4mm de espesor. Acabado cincado brillante. Soporte embutido con doble hilera de bolas. Modelo de uso universal para cargas medias. Fabricadas según normas europeas EN 12530/12532.

## Productos Similares



2-2900



2-2906

## Aro



Núcleo de poliamix y banda de poliuretano marrón(90° shore A)  
Rango de temperatura: -25° ÷ +80°

Facilidad de desplazamiento **Muy bueno**

Ruido durante la marcha **Muy bueno**

Protección del suelo **Muy bueno**