

## SERIE BH-PPI 2-2470

EAN 8422202224701



Ruedas de poliuretano rojo inyectado. Especialmente indicadas para soportar cargas hasta 100 Kg.

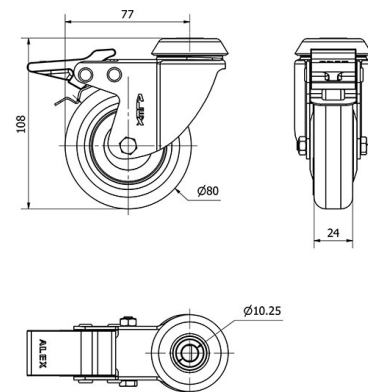
Es utilizada en supermercados, expositores, muebles, cajas apilables, taburetes, vitrinas, percheros, carros de hostelería, taburetes, mobiliario clínico sanitario, goteros.

PPI: Silencioso e indeformable. Fácil desplazamiento con carga.

### Datos técnicos

Tipo Soporte	<b>Giratorio</b>
Tipo Fijación	<b>Agujero pasante</b>
Tipo Freno	<b>Freno Rueda y Soporte</b>
Material	<b>Poliuretano</b>
Cojinete	<b>Liso</b>
Diámetro (mm)	<b>80</b>
Ancho de banda (mm)	<b>24</b>
Diámetro agujero (mm)	<b>10</b>
Radio de giro (mm)	<b>77</b>
Altura total (mm)	<b>108</b>
Capacidad de carga (kg)	<b>70</b>
Peso Unitario de la rueda (kg)	<b>0.403</b>
Volumen (cm <sup>3</sup> )	<b>675</b>

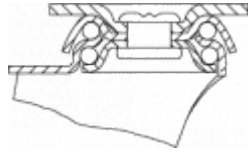
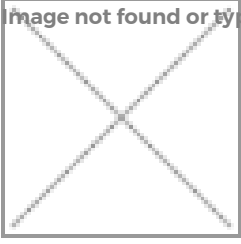
### CAD



Para visualizar la imagen con mayor resolución y mas detalles técnicos, puedes acceder a la sección del CAD.

## Soporte

Image not found or type unknown



Fabricada con chapa de acero hasta 2 m/m de espesor. Soporte con doble rodamiento a bolas. Acabado cincado brillante. Fabricadas según normas europeas EN 12528/12530.

## Productos Similares



2-2467

## Aro



Núcleo de poliamix y banda de poliuretano( 95° shore A)  
Rango de temperatura: -25° ÷ +80°

Facilidad de desplazamiento	Muy bueno
Ruido durante la marcha	Muy bueno
Protección del suelo	Muy bueno