

SERIE BH-SLC Cincado 2-2275

EAN 8422202222752

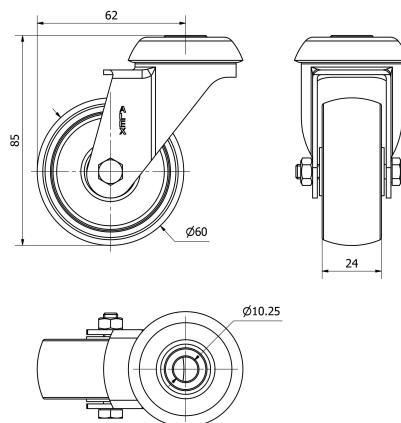


Nuestra gama de ruedas de la serie BH está recomendada para los sectores de media capacidad de carga. Su uso es aplicable en: hostelería, hospitales, expositores, mostradores, decoración, cantina, comedor, restaurante, supermercados, muebles, cajas apilables, taburetes, vitrinas, percheros, carros de hostelería, congeladores, arcones, maquinas de embalaje, cintas transportadoras, ebanisterías, taburetes, útiles, mobiliario clínico sanitario, goteros, carros de limpieza.

Datos técnicos

| | |
|--------------------------------|---------------------------------|
| Tipo Soporte | Giratorio |
| Tipo Fijación | Agujero pasante |
| Tipo Freno | Sin Freno |
| Material | Policarbonato-Decoración |
| Cojinete | Liso |
| Diámetro (mm) | 60 |
| Ancho de banda (mm) | 24 |
| Diámetro agujero (mm) | 10 |
| Radio de giro (mm) | 62 |
| Altura total (mm) | 85 |
| Capacidad de carga (kg) | 50 |
| Peso Unitario de la rueda (kg) | 0.237 |
| Volumen (cm ³) | 360 |

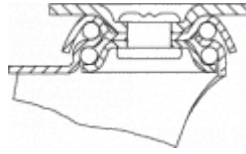
CAD



Para visualizar la imagen con mayor resolución y mas detalles técnicos, puedes acceder a la sección del CAD.

Soporte

Image not found or type unknown



Soporte de chapa de acero. Acabado cincado. Tipo de fijación: Pletina giratoria o agujero pasante. Disponible con freno doble (palanca gris). Aro policarbonato Color de los aros: simil cristal.

Aro



Rueda simil cristal

Facilidad de desplazamiento Muy bueno



Ruido durante la marcha Satisfactorio



Protección del suelo Satisfactorio



Productos Similares



2-4809