

## SERIE BH-SLC Cincado 2-2274

EAN 8422202222745

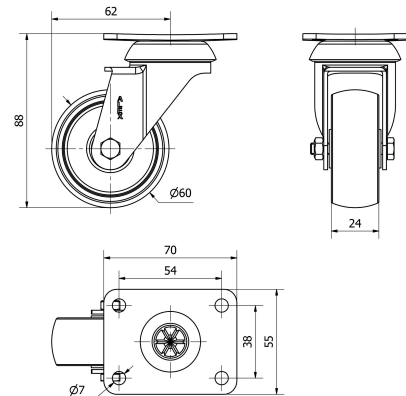


Nuestra gama de ruedas de la serie BH está recomendada para los sectores de media capacidad de carga. Su uso es aplicable en: hostelería, hospitales, expositores, mostradores, decoración, cantina, comedor, restaurante, supermercados, muebles, cajas apilables, taburetes, vitrinas, percheros, carros de hostelería, congeladores, arcones, maquinas de embalaje, cintas transportadoras, ebanisterías, taburetes, útiles, mobiliario clínico sanitario, goteros, carros de limpieza.

### Datos técnicos

Tipo Soporte	<b>Giratorio</b>
Tipo Fijación	<b>Platina</b>
Tipo Freno	<b>Sin Freno</b>
Material	<b>Policarbonato-Decoración</b>
Cojinete	<b>Liso</b>
Diámetro (mm)	<b>60</b>
Ancho de banda (mm)	<b>24</b>
Medidas de la placa (mm)	<b>70x55</b>
Distancia entre agujeros (mm)	<b>54x38</b>
Diámetro agujero (mm)	<b>6</b>
Radio de giro (mm)	<b>62</b>
Altura total (mm)	<b>88</b>
Capacidad de carga (kg)	<b>50</b>
Peso Unitario de la rueda (kg)	<b>0.323</b>
Volumen (cm <sup>3</sup> )	<b>469</b>

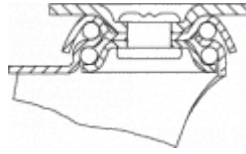
### CAD



Para visualizar la imagen con mayor resolución y mas detalles técnicos, puedes acceder a la sección del CAD.

## Soporte

Image not found or type unknown



Soporte de chapa de acero. Acabado cincado. Tipo de fijación: Pletina giratoria o agujero pasante. Disponible con freno doble (palanca gris). Aro policarbonato Color de los aros: simil cristal.

## Aro



Rueda simil cristal

Facilidad de desplazamiento Muy bueno



Ruido durante la marcha Satisfactorio



Protección del suelo Satisfactorio



## Productos Similares



2-4808