

SERIE BH-SLC Cromado 2-2144

EAN 8422202221441

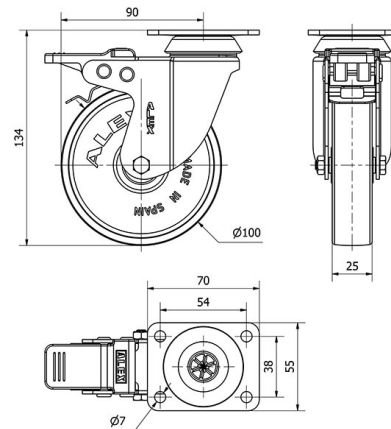


Nuestra gama de ruedas de la serie BH está recomendada para los sectores de media capacidad de carga. Su uso es aplicable en: hostelería, hospitales, expositores, mostradores, decoración, cantina, comedor, restaurante, supermercados, muebles, cajas apilables, taburetes, vitrinas, percheros, carros de hostelería, congeladores, arcones, maquinas de embalaje, cintas transportadoras, ebanisterías, taburetes, útiles, mobiliario clínico sanitario, goteros, carros de limpieza.

Datos técnicos

Tipo Soporte	Giratorio
Tipo Fijación	Platina
Tipo Freno	Freno Rueda y Soporte
Material	Policarbonato-Decoración
Cojinete	Liso
Diámetro (mm)	100
Ancho de banda (mm)	25
Medidas de la placa (mm)	70x55
Distancia entre agujeros (mm)	54x38
Diámetro agujero (mm)	6
Radio de giro (mm)	90
Altura total (mm)	134
Capacidad de carga (kg)	80
Peso Unitario de la rueda (kg)	0.479
Volumen (cm ³)	988

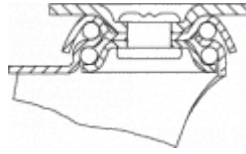
CAD



Para visualizar la imagen con mayor resolución y mas detalles técnicos, puedes acceder a la sección del CAD.

Soporte

Image not found or type unknown



Soporte de chapa de acero. Acabado cromado. Tipo de fijación: Pletina giratoria o agujero pasante. Disponible con freno doble (palanca gris). Aro policarbonato Color de los aros: simil cristal.

Aro



Rueda simil cristal

Facilidad de desplazamiento Muy bueno



Ruido durante la marcha Satisfactorio



Protección del suelo Satisfactorio



Productos Similares



2-2141