

## SERIE BH-SLC Cromado 2-2143

EAN 8422202221434

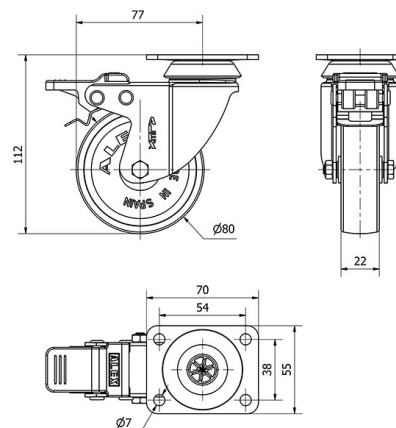


Nuestra gama de ruedas de la serie BH está recomendada para los sectores de media capacidad de carga. Su uso es aplicable en: hostelería, hospitales, expositores, mostradores, decoración, cantina, comedor, restaurante, supermercados, muebles, cajas apilables, taburetes, vitrinas, percheros, carros de hostelería, congeladores, arcones, maquinas de embalaje, cintas transportadoras, ebanisterías, taburetes, útiles, mobiliario clínico sanitario, goteros, carros de limpieza.

### Datos técnicos

|                                |                                 |
|--------------------------------|---------------------------------|
| Tipo Soporte                   | <b>Giratorio</b>                |
| Tipo Fijación                  | <b>Platina</b>                  |
| Tipo Freno                     | <b>Freno Rueda y Soporte</b>    |
| Material                       | <b>Policarbonato-Decoración</b> |
| Cojinete                       | <b>Liso</b>                     |
| Diámetro (mm)                  | <b>80</b>                       |
| Ancho de banda (mm)            | <b>22</b>                       |
| Medidas de la placa (mm)       | <b>70x55</b>                    |
| Distancia entre agujeros (mm)  | <b>54x38</b>                    |
| Diámetro agujero (mm)          | <b>6</b>                        |
| Radio de giro (mm)             | <b>77</b>                       |
| Altura total (mm)              | <b>112</b>                      |
| Capacidad de carga (kg)        | <b>70</b>                       |
| Peso Unitario de la rueda (kg) | <b>0.456</b>                    |
| Volumen (cm <sup>3</sup> )     | <b>850</b>                      |

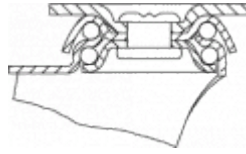
### CAD



Para visualizar la imagen con mayor resolución y mas detalles técnicos, puedes acceder a la sección del CAD.

## Soporte

Image not found or type unknown



Soporte de chapa de acero. Acabado cromado. Tipo de fijación: Pletina giratoria o agujero pasante. Disponible con freno doble (palanca gris). Aro policarbonato Color de los aros: simil cristal.

## Aro



Rueda simil cristal

Facilidad de desplazamiento Muy bueno



Ruido durante la marcha Satisfactorio



Protección del suelo Satisfactorio



## Productos Similares



2-2140