

SERIE ZV-PU 2-2024

EAN 8422202220246



Ruedas de núcleo de polipropileno y banda de poliuretano gris inyectado. Especialmente indicada para soportar cargas hasta 200 Kg.

Se aplica en útiles de transporte logístico, taller, carros de transporte alimentación, cocina, cantina, factorías alimentación, supermercados.

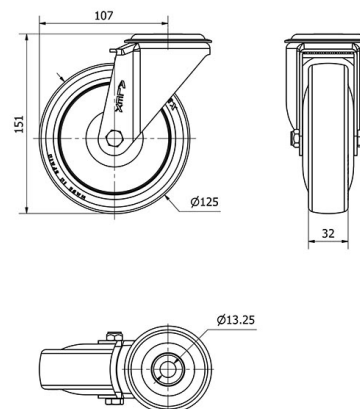
Aplicadas en proyectos de ingeniería mecánica por delineantes y proyectistas.

PU: Gran duración sin desgaste. Silenciosas. Limpias e indeformables.

Datos técnicos

Tipo Soporte	Giratorio
Tipo Fijación	Agujero pasante
Tipo Freno	Sin Freno
Material	Poliuretano
Dureza del bandaje	55°-60° SHORE D
Cojinete	Bolas
Diámetro (mm)	125
Ancho de banda (mm)	32
Diámetro agujero (mm)	12
Radio de giro (mm)	107
Altura total (mm)	151
Capacidad de carga (kg)	175
Peso Unitario de la rueda (kg)	0.8
Volumen (cm ³)	1568

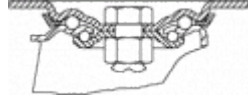
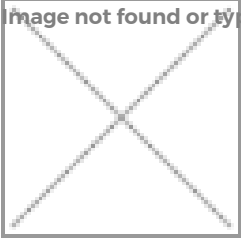
CAD



Para visualizar la imagen con mayor resolución y mas detalles técnicos, puedes acceder a la sección del CAD.

Soporte

Image not found or type unknown



Chapa de acero hasta 4mm de espesor. Acabado cincado brillante. Soporte embutido con doble hilera de bolas. Modelo de uso universal para cargas medias. Fabricadas según normas europeas EN 12530/12532.

Productos Similares



2-2031

Aro



Núcleo de polipropileno y banda de poliuretano gris (95° shore A)
Rango de temperatura: -25° ÷ +80°

Facilidad de desplazamiento Muy bueno



Ruido durante la marcha Bueno



Protección del suelo Muy bueno

