

SERIE ZV-UT 2-0240

EAN 8422202202402



Rueda de poliurea blanca, especialmente indicada para soportar altas cargas hasta 400 Kg.

Se aplica en útiles de logística interna, talleres, carros de herramientas, logística interna, gradas móviles, útiles de transporte, plataformas elevadoras, factorías de alimentación, carros de transporte, logística material misiones, escaleras, maquinas de embalajes, cintas transportadoras, maquinaria ligera para la construcción, mesas elevadoras, caldererías, ebanisterías, cerrajerías, carpinterías metálicas, granjas agrícolas, cárnicas, textiles, polideportivos, contenedores, jaulas de transporte. Principalmente en sectores industriales, aeronáutico y automoción, alimentación, textiles, agrícolas, granjas avícolas, congeladores, arcones, carros tubulares.

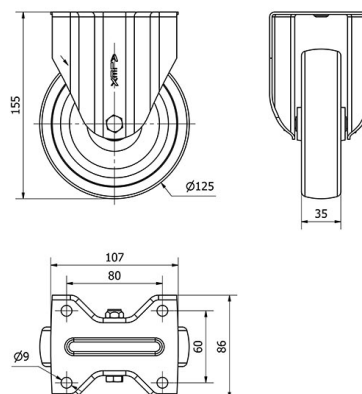
Aplicadas en proyectos de ingeniería mecánica por delineantes y proyectistas.

UT: Indeformable y resistente. Fácil arranque y deslizamiento.

Datos técnicos

Tipo Soporte	Fijo
Tipo Fijación	Platina
Tipo Freno	Sin Freno
Material	Poliamix
Cojinete	Liso
Diámetro (mm)	125
Ancho de banda (mm)	35
Medidas de la placa (mm)	107x86
Distancia entre agujeros (mm)	80x60
Diámetro agujero (mm)	8
Altura total (mm)	155
Capacidad de carga (kg)	250
Peso Unitario de la rueda (kg)	0.56
Volumen (cm ³)	1666

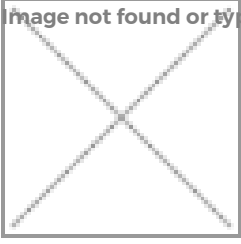
CAD



Para visualizar la imagen con mayor resolución y mas detalles técnicos, puedes acceder a la sección del CAD.

Soporte

Image not found or type unknown



Chapa de acero hasta 4mm de espesor. Acabado cincado brillante. Soporte embutido con doble hilera de bolas. Modelo de uso universal para cargas medias. Fabricadas según normas europeas EN 12530/12532.

Aro



Rueda de poliamix blanco

Rango de temperatura: $-20^{\circ} \div +60^{\circ}$

Facilidad de desplazamiento

Muy bueno

Ruido durante la marcha

Satisfactorio

Protección del suelo

Satisfactorio

Productos Similares



2-0239



2-1195