

SERIE HP-PGI 1-0797

EAN 8422202107974



Ruedas de goma gris, especialmente indicada para soportar cargas hasta 22 Kg.

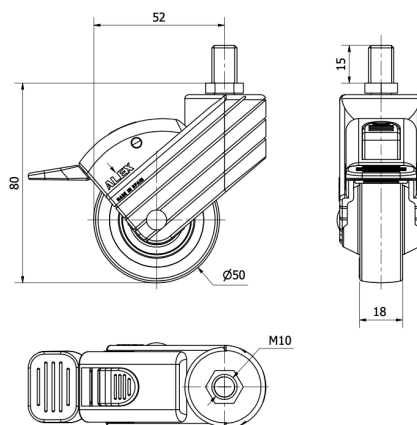
Se aplica en expositores, muebles comerciales, taburetes, mobiliario, restauración, sala de partos, útiles de hospitales, mobiliario clínico sanitario, porta goteros, carros de limpieza.

PGI GRIS: No ralla ni mancha el suelo. Apta para todo tipo de superficies

Datos técnicos

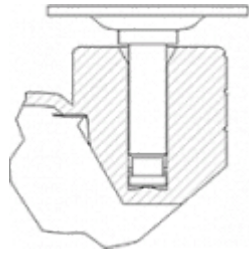
Tipo Soporte	Giratorio
Tipo Fijación	Espiga roscada
Tipo Freno	Freno Rueda
Material	Goma
Cojinete	Liso
Diámetro (mm)	50
Ancho de banda (mm)	18
Medidas Espiga	M10x15
Radio de giro (mm)	52
Altura total (mm)	80
Capacidad de carga (kg)	22
Peso Unitario de la rueda (kg)	0.08
Volumen (cm ³)	324

CAD



Para visualizar la imagen con mayor resolución y mas detalles técnicos, puedes acceder a la sección del CAD.

Soporte



Soporte con placa y espiga roscada, con y sin freno. Freno ergonómico redondeado con retorno integrado. Fabricadas en poliamix reforzado. Diseñadas especialmente para el sector mobiliario y restauración. Color personalizado opcional. Fabricadas según normas europeas EN 12528.

Productos Similares



1-0764



1-0796



1-0768

Aro



Núcleo de poliamix y banda de goma gris
Rango de temperatura: $-20^{\circ} \div +60^{\circ}$

Facilidad de desplazamiento Bueno



Ruido durante la marcha Muy bueno



Protección del suelo Muy bueno

