

## SERIE HP-PGI 1-0796

EAN 8422202107967



Ruedas de goma gris, especialmente indicada para soportar cargas hasta 22 Kg.

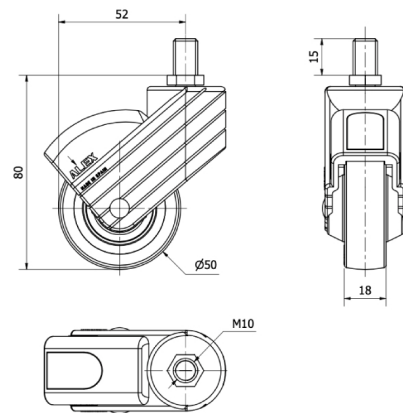
Se aplica en expositores, muebles comerciales, taburetes, mobiliario, restauración, sala de partos, útiles de hospitales, mobiliario clínico sanitario, porta goteros, carros de limpieza.

PGI GRIS: No ralla ni mancha el suelo. Apta para todo tipo de superficies

### Datos técnicos

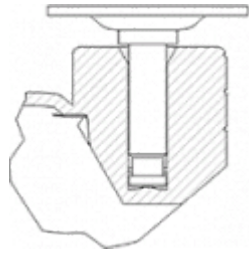
Tipo Soporte	<b>Giratorio</b>
Tipo Fijación	<b>Espiga roscada</b>
Tipo Freno	<b>Sin Freno</b>
Material	<b>Goma</b>
Cojinete	<b>Liso</b>
Diámetro (mm)	<b>50</b>
Ancho de banda (mm)	<b>18</b>
Medidas Espiga	<b>M10x15</b>
Radio de giro (mm)	<b>52</b>
Altura total (mm)	<b>80</b>
Capacidad de carga (kg)	<b>22</b>
Peso Unitario de la rueda (kg)	<b>0.08</b>
Volumen (cm <sup>3</sup> )	<b>235</b>

### CAD



Para visualizar la imagen con mayor resolución y mas detalles técnicos, puedes acceder a la sección del CAD.

## Soporte



Soporte con placa y espiga roscada, con y sin freno. Freno ergonómico redondeado con retorno integrado. Fabricadas en poliamix reforzado. Diseñadas especialmente para el sector mobiliario y restauración. Color personalizado opcional. Fabricadas según normas europeas EN 12528.

## Productos Similares



1-0764



1-0768



1-0797

## Aro



Núcleo de poliamix y banda de goma gris

Rango de temperatura:  $-20^{\circ} \div +60^{\circ}$

Facilidad de desplazamiento Bueno



Ruido durante la marcha Muy bueno



Protección del suelo Muy bueno

