

## SERIE CLR-CLR 1-0784

EAN 8422202107844

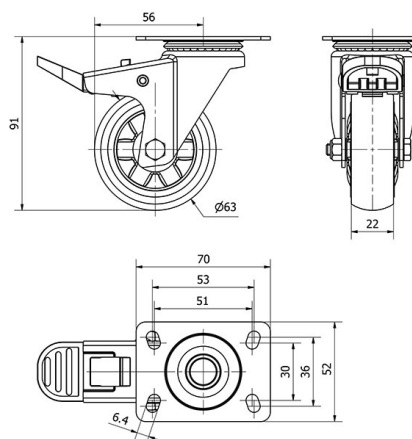


Nuestra gama de ruedas de decoración CLR, está recomendada para muebles de interior, mesitas, muebles auxiliares, expositores, decoración, cajas apilables, vitrinas, taburetes, bricolaje, equipos de belleza y peluquerías, espacios comerciales, interiorismo, tiendas de moda, muebles de diseño, hogar.

### Datos técnicos

Tipo Soporte	<b>Giratorio</b>
Tipo Fijación	<b>Platina</b>
Tipo Freno	<b>Freno Rueda</b>
Material	<b>Goma</b>
Cojinete	<b>Bolas</b>
Diámetro (mm)	<b>60</b>
Ancho de banda (mm)	<b>22</b>
Medidas de la placa (mm)	<b>70x52</b>
Distancia entre agujeros (mm)	<b>53x36</b>
Diámetro agujero (mm)	<b>6</b>
Radio de giro (mm)	<b>56</b>
Altura total (mm)	<b>91</b>
Capacidad de carga (kg)	<b>40</b>
Peso Unitario de la rueda (kg)	<b>0.295</b>
Volumen (cm <sup>3</sup> )	<b>573</b>

### CAD



Para visualizar la imagen con mayor resolución y mas detalles técnicos, puedes acceder a la sección del CAD.

## Soporte

Soporte de chapa de acero con acabado cromado pulido. Tipo de fijación: Pletina giratoria. Aro con rodamiento de bola en el eje. Disponible con freno.

## Productos Similares



1-0781