

SERIE HP-PUA 1-0767

EAN 8422202107677



Ruedas de poliuretano inyectado azul, especialmente indicada para soportar altas cargas hasta 30 Kg.

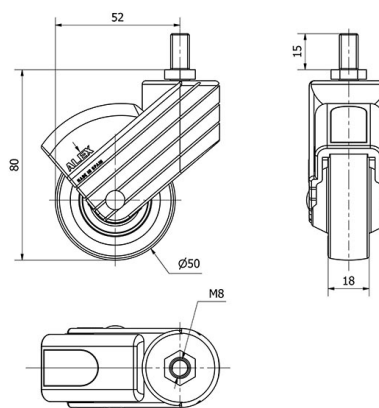
Se aplica en expositores, sector mobiliario, restauración, muebles comerciales, carros de suero, taburetes, mobiliario, restauración, sala de partos, útiles de hospitales, mobiliario clínico sanitario, porta goteros, carros móviles.

PUA: Silenciosa, elástica, no ensucia, de fácil desplazamiento.

Datos técnicos

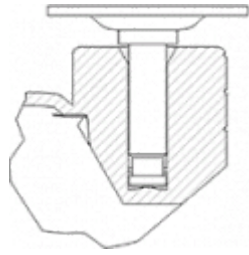
Tipo Soporte	Giratorio
Tipo Fijación	Espiga roscada
Tipo Freno	Sin Freno
Material	Poliuretano
Cojinete	Liso
Diámetro (mm)	50
Ancho de banda (mm)	18
Medidas Espiga	M8x15
Radio de giro (mm)	52
Altura total (mm)	80
Capacidad de carga (kg)	30
Peso Unitario de la rueda (kg)	0.08
Volumen (cm ³)	235

CAD



Para visualizar la imagen con mayor resolución y mas detalles técnicos, puedes acceder a la sección del CAD.

Soporte



Soporte con placa y espiga roscada, con y sin freno. Freno ergonómico redondeado con retorno integrado. Fabricadas en poliamix reforzado. Diseñadas especialmente para el sector mobiliario y restauración. Color personalizado opcional. Fabricadas según normas europeas EN 12528.

Productos Similares



1-0802



1-0771



1-0803

Aro



Núcleo de poliamix negro y banda de poliuretano azul
Rango de temperatura: $-25^{\circ} \div +80^{\circ}$

Facilidad de desplazamiento Bueno



Ruido durante la marcha Muy bueno



Protección del suelo Muy bueno

