

SERIE HP-PGI 1-0756

EAN 8422202107561



Ruedas de goma gris, especialmente indicada para soportar cargas hasta 22 Kg.

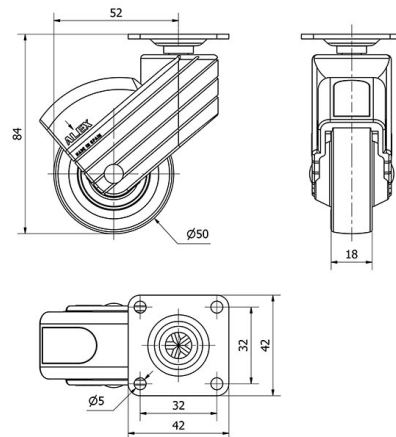
Se aplica en expositores, muebles comerciales, taburetes, mobiliario, restauración, sala de partos, útiles de hospitales, mobiliario clínico sanitario, porta goteros, carros de limpieza.

PGI GRIS: No ralla ni mancha el suelo. Apta para todo tipo de superficies

Datos técnicos

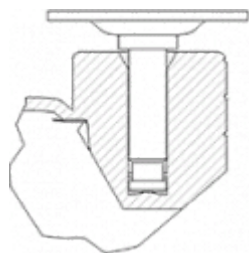
Tipo Soporte	Giratorio
Tipo Fijación	Platina
Tipo Freno	Sin Freno
Material	Goma
Cojinete	Liso
Diámetro (mm)	50
Ancho de banda (mm)	18
Medidas de la placa (mm)	42x42
Distancia entre agujeros (mm)	32x32
Radio de giro (mm)	52
Altura total (mm)	80
Capacidad de carga (kg)	22
Peso Unitario de la rueda (kg)	0.1
Volumen (cm ³)	258

CAD



Para visualizar la imagen con mayor resolución y mas detalles técnicos, puedes acceder a la sección del CAD.

Soporte



Soporte con placa y espiga roscada, con y sin freno. Freno ergonómico redondeado con retorno integrado. Fabricadas en poliamix reforzado. Diseñadas especialmente para el sector mobiliario y restauración. Color personalizado opcional. Fabricadas según normas europeas EN 12528.

Productos Similares



1-0760

Aro



Núcleo de poliamix y banda de goma gris

Rango de temperatura: $-20^{\circ} \div +60^{\circ}$

Facilidad de desplazamiento Bueno



Ruido durante la marcha Muy bueno



Protección del suelo Muy bueno

