

SERIE BDT-BDT 1-0659

EAN 8422202106595

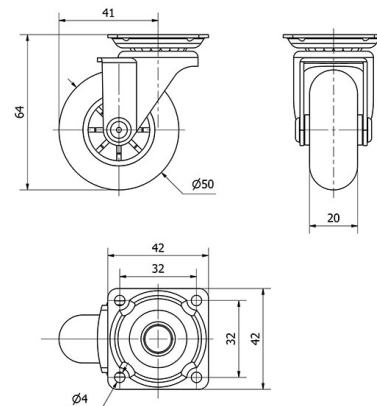


Nuestra gama de ruedas de decoración BDT con centro de policarbonato y vandaje transparente de poliuretano, está recomendada para muebles de interior, mesitas, muebles auxiliares, expositores, decoración, cajas apilables, vitrinas, taburetes, bricolaje, equipos de belleza y peluquerías, espacios comerciales, interiorismo, tiendas de moda, muebles de diseño, hogar.

Datos técnicos

Tipo Soporte	Giratorio
Tipo Fijación	Platina
Tipo Freno	Sin Freno
Material	Policarbonato-Decoración
Cojinete	Liso
Color	Transparente
Diámetro (mm)	50
Ancho de banda (mm)	20
Medidas de la placa (mm)	42x42
Distancia entre agujeros (mm)	33x32
Diámetro agujero (mm)	4
Altura total (mm)	64
Capacidad de carga (kg)	40
Peso Unitario de la rueda (kg)	0.115
Volumen (cm ³)	167

CAD



Para visualizar la imagen con mayor resolución y mas detalles técnicos, puedes acceder a la sección del CAD.

Soporte

Soporte de chapa de acero con acabado cromado pulido. Tipo de fijación: Pletina giratoria. Aro con centro en policarbonato y bandaje transparente de poliuretano. Disponible con freno.

Productos Similares



1-0660