

## SERIE B-PGI 1-0547

EAN 8422202105475



Ruedas de goma gris inyectada especialmente indicada para soportar cargas hasta 25 Kg.

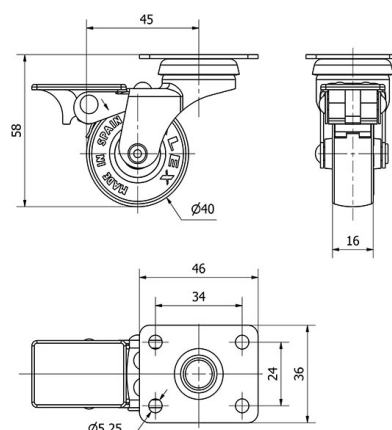
Se aplica en expositores, muebles, estanterías, taburetes, percheros, carros de hostelería, ebanisterías, stands, carros de limpieza, mesas de ordenador, pequeño mobiliario, mesillas de noche.

PGI: No ralla el suelo. Silenciosa y no deja huella.

### Datos técnicos

Tipo Soporte	<b>Giratorio</b>
Tipo Fijación	<b>Platina</b>
Tipo Freno	<b>Freno Rueda y Soporte</b>
Cojinete	<b>Liso</b>
Diámetro (mm)	<b>40</b>
Ancho de banda (mm)	<b>16</b>
Medidas de la placa (mm)	<b>46x36</b>
Distancia entre agujeros (mm)	<b>34x24</b>
Diámetro agujero (mm)	<b>5</b>
Radio de giro (mm)	<b>45</b>
Altura total (mm)	<b>58</b>
Capacidad de carga (kg)	<b>17</b>
Peso Unitario de la rueda (kg)	<b>0.105</b>
Volumen (cm <sup>3</sup> )	<b>186</b>

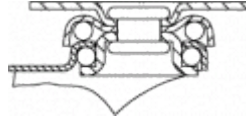
### CAD



Para visualizar la imagen con mayor resolución y mas detalles técnicos, puedes acceder a la sección del CAD.

## Soporte

Image not found or type unknown



Fabricada con chapa de acero embutida hasta 2 mm de espesor. Soporte con rodamiento a bolas. Acabado cincado. Ruedas de goma de 50 y 60 de diámetro con protectores incluidos de serie. Fabricadas según normas europeas EN 12528.

## Productos Similares



1-0216

## Aro



Núcleo de poliamix y banda de goma gris

Rango de temperatura:  $-20^{\circ} \div +60^{\circ}$

Facilidad de desplazamiento Bueno



Ruido durante la marcha Muy bueno



Protección del suelo Muy bueno

