

SERIE DK-DK Poliuretano 1-0497

EAN 8422202104973



Ruedas de poliuretano especialmente indicadas para soportar cargas hasta 50 Kg.

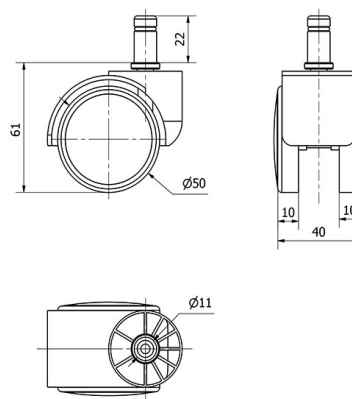
Se aplica en expositores, muebles, equipos de belleza y peluquerías, sillas de oficina, taburetes, percheros, fotocopiadoras, ebanisterías, útiles de hospitales, mobiliario clínico sanitario, porta goteros, goteros, canapés, cubos de basura.

DK poliuretano: No ralla los suelos delicados (Parquet,...). Ligeras y silenciosas.

Datos técnicos

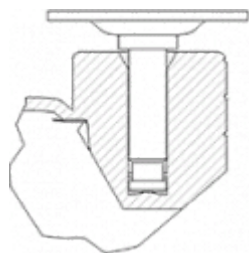
Tipo Soporte	Giratorio
Tipo Fijación	Espiga
Tipo Freno	Sin Freno
Material	Poliamida
Cojinete	Liso
Diámetro (mm)	50
Medidas Espiga	11x22
Diámetro agujero (mm)	5
Altura total (mm)	61
Capacidad de carga (kg)	50
Peso Unitario de la rueda (kg)	0.105
Volumen (cm ³)	172

CAD



Para visualizar la imagen con mayor resolución y mas detalles técnicos, puedes acceder a la sección del CAD.

Soporte



Soporte de plástico para albergar las dos ruedas gemelas.

Fijaciones: platina, espiga roscada, espiga con anilla, espiga lisa, fijación para cantos. Cubierta: Negro, gris, latonado, cromado.

Aro: Bandaje en polipropileno negro o gris, poliuretano gris.

Productos Similares



1-0787