

SERIE DK-DK Negro 1-0462

EAN 8422202104621



Ruedas de poliamida negra especialmente indicada para soportar cargas hasta 60 Kg.

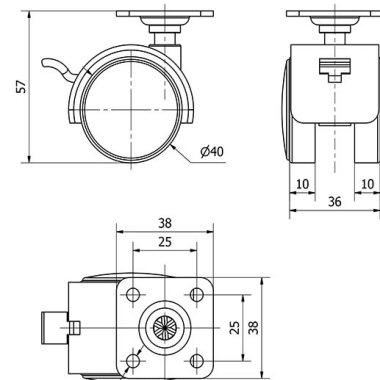
Se aplica en expositores, muebles, equipos de belleza y peluquerías, sillas de oficina, taburetes, percheros, fotocopiadoras, ebanisterías, útiles de hospitales, mobiliario clínico sanitario, porta goteros, goteros, canapés, cubos de basura.

DK poliamida: Ligera y resistente. Buena capacidad de carga, estufas.

Datos técnicos

Tipo Soporte	Giratorio
Tipo Fijación	Platina
Tipo Freno	Freno Rueda
Material	Poliamida
Cojinete	Liso
Diámetro (mm)	40
Medidas de la placa (mm)	38x38
Diámetro agujero (mm)	5
Altura total (mm)	57
Capacidad de carga (kg)	20
Peso Unitario de la rueda (kg)	0.07
Volumen (cm ³)	84

CAD



Para visualizar la imagen con mayor resolución y mas detalles técnicos, puedes acceder a la sección del CAD.

Soporte



Soporte de plástico para albergar las dos ruedas gemelas.
Fijaciones: platina, espiga roscada, espiga con anilla, espiga lisa, fijación para cantos. Cubierta: Negro, gris, latonado, cromado.
Aro: Bandaje en polipropileno negro o gris, poliuretano gris.

Productos Similares



1-0239