

## SERIE DK-DK Negro 1-0406

EAN 8422202104065



Ruedas de poliamida negra especialmente indicada para soportar cargas hasta 60 Kg.

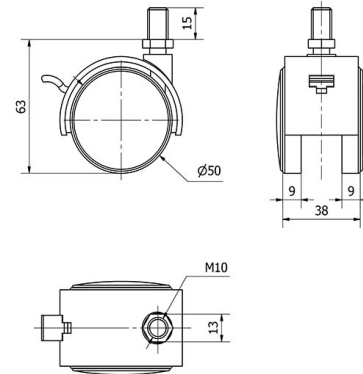
Se aplica en expositores, muebles, equipos de belleza y peluquerías, sillas de oficina, taburetes, percheros, fotocopiadoras, ebanisterías, útiles de hospitales, mobiliario clínico sanitario, porta goteros, goteros, canapés, cubos de basura.

DK poliamida: Ligera y resistente. Buena capacidad de carga, estufas.

### Datos técnicos

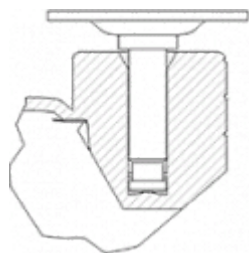
|                                |                       |
|--------------------------------|-----------------------|
| Tipo Soporte                   | <b>Giratorio</b>      |
| Tipo Fijación                  | <b>Espiga roscada</b> |
| Tipo Freno                     | <b>Freno Rueda</b>    |
| Material                       | <b>Poliamida</b>      |
| Cojinete                       | <b>Liso</b>           |
| Diámetro (mm)                  | <b>50</b>             |
| Medidas Espiga                 | <b>10x15</b>          |
| Diámetro agujero (mm)          | <b>5</b>              |
| Altura total (mm)              | <b>63</b>             |
| Capacidad de carga (kg)        | <b>50</b>             |
| Peso Unitario de la rueda (kg) | <b>0.084</b>          |
| Volumen (cm <sup>3</sup> )     | <b>172</b>            |

### CAD



Para visualizar la imagen con mayor resolución y mas detalles técnicos, puedes acceder a la sección del CAD.

## Soporte



Soporte de plástico para albergar las dos ruedas gemelas.  
Fijaciones: platina, espiga roscada, espiga con anilla, espiga lisa, fijación para cantos. Cubierta: Negro, gris, latonado, cromado.  
Aro: Bandaje en polipropileno negro o gris, poliuretano gris.

## Productos Similares



1-0125



1-0127



1-0405